



## FICHE TECHNIQUE

Treuil électrique et thermiques de tirage  
Treuil thermique de tirage 1 500 kg

# Treuil thermique de tirage 1 500 kg



Treuil au sol thermique de tirage 1 500 kg. Robuste, il est équipé d'un châssis préalablement percé et d'une protection tubulaire qui lui permettent de répondre à de multiples utilisations sur chantier. Ce modèle est conçu uniquement pour les applications de tirage de charges.

### USAGES :

- Voirie

### INFORMATIONS TECHNIQUES

- L'ensemble des commandes sont assurées par un seul levier,
- Retour automatique en position arrêt freiné en cas de lâchement du levier,
- Principe de descente de la charge en prise avec le moteur thermique et l'ensemble roue et vis,
- Pour usage de traction uniquement,
- Equipé d'un châssis de chantier avec protection tubulaire.
- Le châssis est percé en 8 points de diamètre 18 mm permettant l'ancrage au sol. Il est interdit de percer ou de souder le châssis du treuil,
- Tous les points d'ancrage doivent être impérativement utilisés.

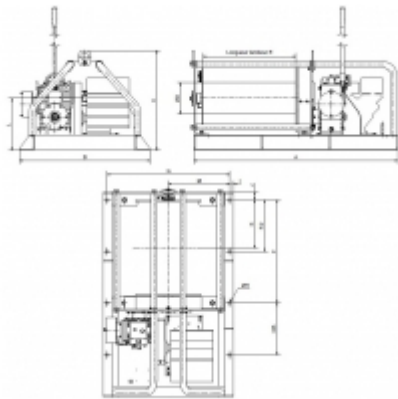
### CARACTÉRISTIQUES TECHNIQUES

Charge utile :	1 500 kg
Alimentation :	thermique
Puissance moteur :	4,2 CV
Vitesse de tirage :	6 m/min
Capacité câble :	161 m
Diamètre câble :	11,5 mm
Poids (sans câble) :	330 kg

### MATÉRIELS ASSOCIÉS

- Poulie de renvoi à chape ouvrante 1,25 T

### SCHÉMA D'ENCOMBREMENT



### OPTIONS

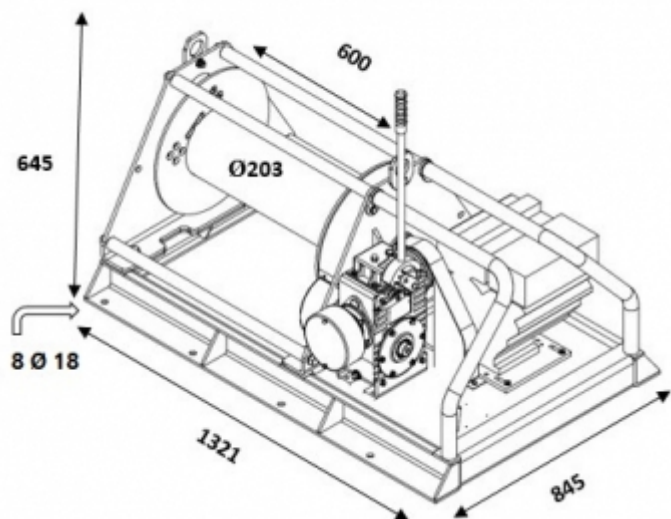
Différentes longueurs de câble de levage : forfaits d'installation sur-mesure, merci de nous consulter.  
Différentes longueurs de télécommande.  
Rallonges électriques.



## FICHE TECHNIQUE

Treuil électrique et thermique de tirage  
Treuil thermique de tirage 1 500 kg

## Schémas d'encombrement



A	B	C	ØD	E	F	G	ØH	I	J	K	L	M
1 321	845	645	203	600	665	795	18	25	50	310	335	398