



FICHE TECHNIQUE

Treuil sur chevalet

Treuil sur chevalet grande hauteur 300 kg

Treuil sur chevalet grande hauteur 300 kg



Treuil électrique sur chevalet 300 kg utile pour des travaux de grandes hauteurs depuis une terrasse ou en étage. Démontable en 4 éléments pour faciliter le transport, sa conception avec garde-corps intégré permet le levage de charges dans les meilleures conditions de sécurité grâce à un déport d'un mètre par rapport aux pieds avant. Sa mise en œuvre est simple et rapide. Le chevalet peut être ancré au sol ou lesté à l'aide de contrepoids placés dans des bacs ou un porte-lest prévus à cet effet.

INFORMATIONS TECHNIQUES

- Fourni avec une télécommande basse tension 24 V avec arrêt d'urgence,
- Fourni avec un crochet tournant de diamètre 33 mm,
- Equipé d'un câble électrique d'alimentation de 2,50 m,
- Fin de course haut non réglable car il possède un levier de position automatique.
- Fin de course bas réglable : le réglage du fin de course doit être fait avant l'utilisation du treuil par l'utilisateur en fonction de la hauteur de travail,
- Le chevalet est démontable en 7 éléments (1 rail, 2 pieds, 1 treuil, 1 porte lests, 2 barres transversales) et est équipé de 2 portillons de sécurité,
- Prévoir un jeu de 32 gueuses de 25 kg unitaire,
- Chevalet avec finition galvanisée,
- La structure ne peut pas être spittée au sol.

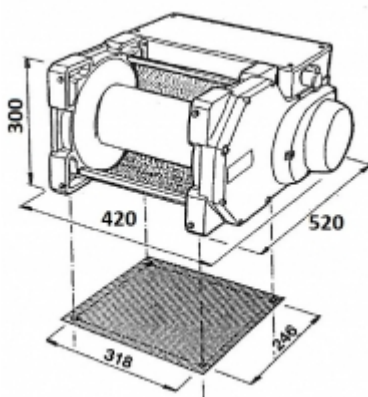
CARACTÉRISTIQUES TECHNIQUES

Charge utile :	300 kg
Alimentation :	230 V mono/50 Hz
Puissance moteur :	1,5 kW/6 A
Vitesse de levage :	14 m/min
Hauteur de levage :	40 m ou 60 m
Diamètre du câble de lev...:	5 mm
Hauteur sous fer :	2 160 mm
Longueur poignée :	730 mm
Longueur télécommande :	5 m
Poids du chevalet (sans...:	215 kg
Poids du treuil (sans câ...:	55 kg
Contrepoids :	800 kg (32 x 25 kg)

MATÉRIELS ASSOCIÉS

- Benne basculante plastique 75 l
- Benne basculante acier 100 l
- Benne basculante trapézoïdale 90 l
- Bourriquet 150 kg
- Bourriquet 200 kg
- Porte-plaques élinguable 200 kg
- Brouette élinguable 70 l
- Diable élinguable pour 2 bouteilles 250 kg
- Caisse à gravats élinguable 120 kg
- Support deux seaux élinguable
- Support quatre seaux élinguable
- Support un seau élinguable
- Support cinq crochets élinguable 150 kg
- Rallonge électrique monophasée
- Masses

SCHÉMA D'ENCOMBREMENT



OPTIONS

Hauteur de levage : 60 m

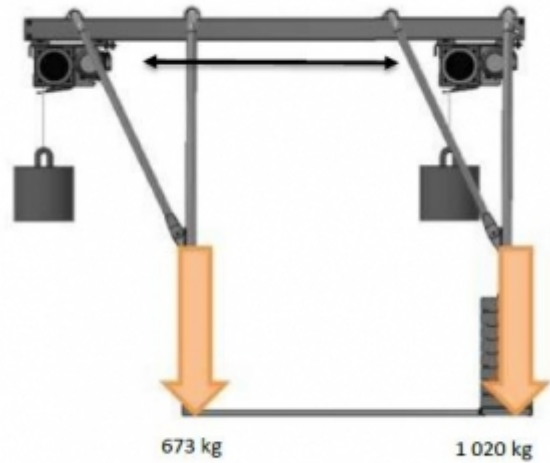
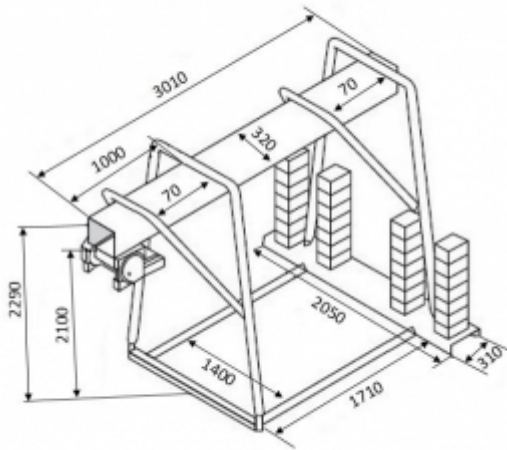


FICHE TECHNIQUE

Treuil sur chevalet

Treuil sur chevalet grande hauteur 300 kg

Schémas d'encombrement





FICHE TECHNIQUE

Treils sur chevalet

Treuil sur chevalet grande hauteur 300 kg

Mise en situation

