



FICHE TECHNIQUE

Treuil sur chevalet

Treuil sur chevalet 300 kg

Treuil sur chevalet 300 kg



Simple d'utilisation et rapide à installer, le treuil sur chevalet est utilisé pour le levage ou l'évacuation de matériaux sur chantier. Avec un encombrement réduit, la gamme de treuils sur chevalet permet de lever une charge allant jusqu'à 500 kg en toute sécurité.

USAGES :

- Voirie

INFORMATIONS TECHNIQUES

- Fourni avec une télécommande de 1,5 m avec arrêt d'urgence, non décrochable,
 - Fourni avec un crochet fixe de diamètre 32 mm,
 - Le chevalet est composé d'un rail, de deux pieds, d'une plinthe, de deux barres de liaisons et de deux bacs pour contrepoids (A02/O22).
 - Fourni avec un câble électrique d'alimentation de 1 m, équipé de prises mâle/femelle monophasées à 2 pôles + Terre (16 A).
 - L'utilisation de 2 bacs est obligatoire pour la mise en place des contrepoids.
 - Le chevalet peut se fixer au sol avec le kit de fixation, composé de 2 étriers (disponible uniquement à la vente).
 - Impératif de respecter le facteur de marche de 50% (Maximum 30 minutes de fonctionnement par heure de travail).
- Le groupe de fonctionnement est FEM 3m.

CARACTÉRISTIQUES TECHNIQUES

TREUIL ET300N :

Charge utile : 300 kg
Alimentation : 230 V mono/50 Hz

Puissance moteur : 1,1 kW/16 A

Vitesse de levage : 19 m/min

Hauteur de levage : 30 m

Diamètre du câble de lev... : 5 mm

Poids (avec câble) : 50 kg

Longueur télécommande : 1,5 m

CHEVALET 300/I :

Longueur porte à faux : 1.00 m

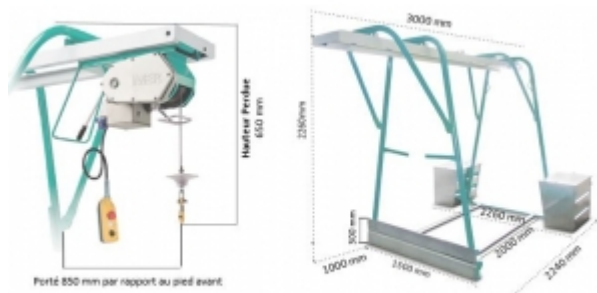
Poids (sans contrepoids)... : 120 kg

Contrepoids : 300 kg (12 x 25 kg)

MATÉRIELS ASSOCIÉS

- Benne basculante plastique 75 l
- Bourriquet 150 kg
- Bourriquet 200 kg

SCHÉMA D'ENCOMBREMENT



OPTIONS

Longueur télécommande 5 mètres

Jeu de 12 contrepoids (300 kg)

Kit de fixation chevalet/I



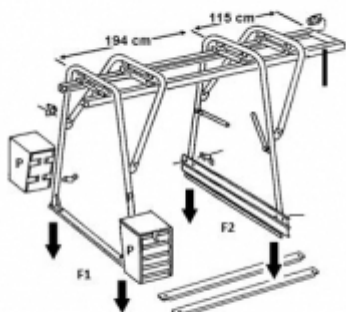
FICHE TECHNIQUE

Treuil sur chevalet

Treuil sur chevalet 300 kg

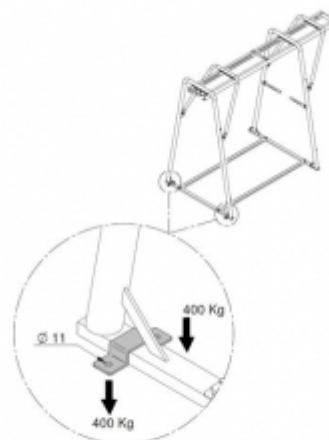
Schémas d'encombrement

EFFORTS AU SOL AVEC BACS ET CONTREPOIDS



Charge utile	Forces indiquées aux appuis		Conteneur
	F1	F2	
300 kg	750 kg	720 kg	2 x 150 kg

EFFORTS AU SOL AVEC KIT DE FIXATION



Il est possible de fixer les chevalets avec les étriers du kit en utilisant des chevilles indiquées pour le type de sol et ayant les caractéristiques minimales spécifiées.



FICHE TECHNIQUE

Treuil sur chevalet

Treuil sur chevalet 300 kg

Mise en situation



Treuil sur chevalet 300 kg