



FICHE TECHNIQUE

Treuil potence

Treuil potence 200 kg télescopique

Treuil potence 200 kg télescopique



Treuil potence électrique 200 kg télescopique. Ce treuil électrique pour échafaudage est idéal pour toutes les configurations sur chantier demandant un levage sur une grande hauteur. Simple d'utilisation, ce matériel est polyvalent pour le levage ou l'évacuation de matériaux encombrants ou pesants, sans risquer de les heurter à la structure. Il est simple à mettre en œuvre depuis une fenêtre ou sur un échafaudage grâce à une large gamme d'accessoires qui s'adapte à la configuration de votre chantier.

USAGES :

- Approvisionnement et évacuation sur échafaudage
- Levage et manutention en extérieur

CARACTÉRISTIQUES TECHNIQUES

Charge utile :	200 kg
Alimentation :	230 V mono/50 Hz
Puissance moteur :	0,75 kW/7,2 A
Vitesse de levage :	19 m/min
Hauteur de levage :	30 m
Diamètre du câble de lev... :	5 mm
Poids (avec câble) :	46 kg
Longueur télécommande :	1,5 m, 5 m ou 30 m.

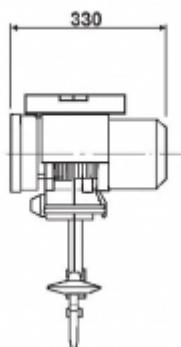
INFORMATIONS TECHNIQUES

- Fourni avec une télécommande non débrochable avec arrêt d'urgence,
- Équipé d'un levier de verrouillage en position « travail »,
- Fourni avec un crochet fixe de diamètre 32 mm,
- Fin de course haut et bas,
- Châssis pivotant avec bras extensible,
- Utilisation unique sur les échafaudages de façade fixe,
- Un étai est inclus : fourni au choix avec un étai d'échafaudage, un étai de fenêtre ou un étai d'intérieur.

MATÉRIELS ASSOCIÉS

- Fixation d'échafaudage pour treuil potence télescopique
- Etai de fenêtre pour treuil potence télescopique
- Etai d'intérieur pour treuil potence télescopique
- Benne basculante plastique 75 l
- Benne basculante trapézoïdale 90 l
- Bourriquet 200 kg
- Porte-plaques élinguable 200 kg
- Brouette élinguable 70 l
- Caisse à gravats élinguable 120 kg
- Support deux seaux élinguable
- Support quatre seaux élinguable
- Support un seau élinguable
- Support cinq crochets élinguable 150 kg
- Rallonge électrique monophasée

SCHÉMA D'ENCOMBREMENT



OPTIONS

Longueur télécommande : 5 m ou 30 m

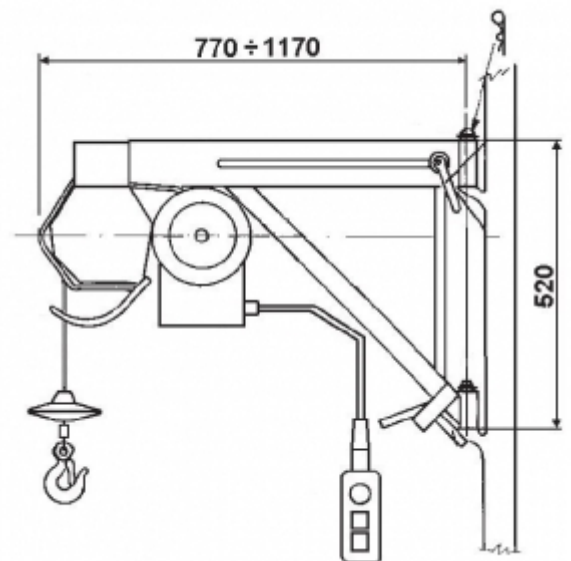
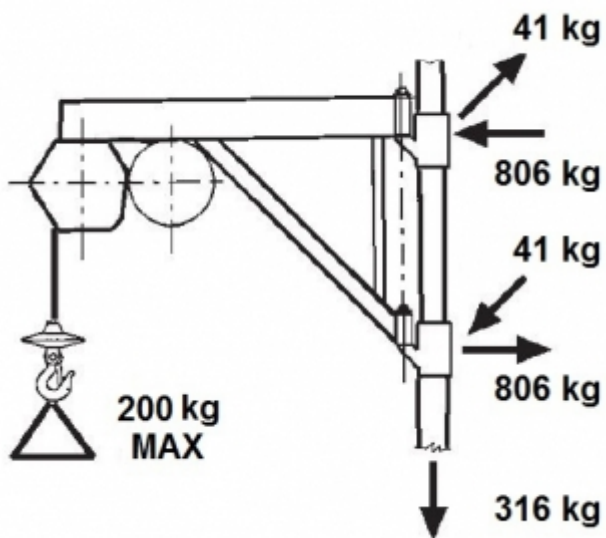


FICHE TECHNIQUE

Treuil potence

Treuil potence 200 kg télescopique

Schémas d'encombrement





FICHE TECHNIQUE

Treuil potence

Treuil potence 200 kg télescopique

Mise en situation



Installation avec un étau d'échafaudage



Installation avec un étau d'échafaudage



Installation avec un étau d'échafaudage