



FICHE TECHNIQUE

Treuil potence
Treuil potence 200 kg

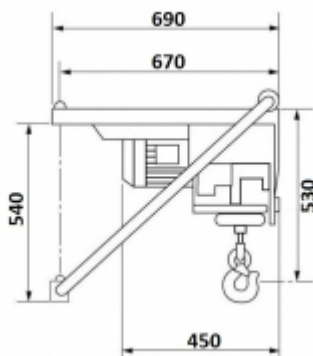
Treuil potence 200 kg



CARACTÉRISTIQUES TECHNIQUES

Charge utile :	200 kg
Portée (sur colliers) :	0,7 m
Alimentation :	230 V mono/50 Hz
Puissance moteur :	0,75 kW/6 A
Vitesse de levage :	23 m/min
Hauteur de levage :	24 m
Diamètre du câble de lev... :	5 mm
Poids (avec câble) :	37 kg
Longueur télécommande :	1 m

SCHÉMA D'ENCOMBEMENT



OPTIONS

Longueur télécommande : 5 m

Treuil potence électrique 200 kg. Reconnu pour sa rapidité, il est idéal pour toutes les configurations de chantier demandant un levage sur une grande hauteur. Simple d'utilisation, ce treuil électrique pour échafaudage est polyvalent pour le levage ou l'évacuation de matériaux encombrants ou pesants, sans risquer de les heurter à la structure. Il est simple à mettre en œuvre en fenêtre, sur échafaudage ou sur chevalet grâce à une large gamme d'accessoires qui s'adapte à la configuration de votre chantier. Ce treuil peut aussi être installé avec une ossature de grue de terrasse PLT200.

USAGES :

- Approvisionnement et évacuation sur échafaudage
- Levage et manutention en extérieur

INFORMATIONS TECHNIQUES

- Fourni avec une paire de goupilles et colliers pour la fixation sur échafaudage,
- Fourni avec une télécommande avec arrêt d'urgence,
- Crochet fixe Ø 32 mm installé sur le câble de levage du treuil,
- Ne peut être utilisé que sur les échafaudages de façade fixe,
- Dans le cas d'une installation sur étau (fenêtre ou sol/plafond), celui-ci doit être chevillé sur la partie basse.

MATÉRIELS ASSOCIÉS

- Fixation d'échafaudage pour treuil potence 200 kg
- Etau de fenêtre pour treuil potence 200 kg
- Etau d'intérieur pour treuil potence 200 kg
- Grue électrique 200 kg
- Benne basculante plastique 75 l
- Benne basculante trapézoïdale 90 l
- Bourriquet 200 kg
- Porte-plaques élinguable 200 kg
- Brouette élinguable 70 l
- Caisse à gravats élinguable 120 kg
- Support deux seaux élinguable
- Support quatre seaux élinguable
- Support un seau élinguable
- Support cinq crochets élinguable 150 kg
- Rallonge électrique monophasée



FICHE TECHNIQUE

Treuil potence

Treuil potence 200 kg

Mise en situation



Installation sur un étau sol/plafond



Installation sur échafaudage