



## FICHE TECHNIQUE

Treuil hydrauliques  
Treuil hydraulique 3200 kg

# Treuil hydraulique 3200 kg



Centrale hydraulique avec un ou deux treuils hydrauliques à câble passant 3200 kg. Ce système permet de lever, tirer et positionner de manière très précise des charges sur de grandes longueurs tout en gardant la même capacité de levage. Il se manœuvre à l'aide d'un simple levier. Disposant de la technologie « à câble passant », le treuil hydraulique n'a aucune limite par rapport à la longueur du câble de levage. En fonction des besoins de votre chantier, la centrale peut alimenter jusqu'à deux treuils simultanément et de manière synchronisée. Les treuils peuvent aussi être mouflés sur demande pour doubler la capacité de levage.

### USAGES :

- Transport ferroviaire

### CARACTÉRISTIQUES TECHNIQUES

Force :	3 200 kg
Alimentation :	400 V tri/50 Hz
Puissance moteur :	3 kW
Vitesse de levage :	
• Montée :	1 m/min
• Descente :	1,8 m/min
Longueur câble :	20 m
Dimensions (L x l x H) :	1 070 x 205 x 430 mm
Poids (sans câble) :	56,50 kg

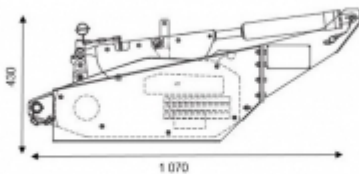
### INFORMATIONS TECHNIQUES

- Équipé initialement d'un treuil hydraulique à câble passant TU3200HYDRAU équipé de 20 m de câble et d'une centrale hydraulique à branchement électrique,
- La centrale peut alimenter jusqu'à deux treuils hydrauliques,
- L'utilisation d'un point d'ancrage est obligatoire pour pouvoir utiliser ce système,
- Longueur des flexibles entre la centrale et le treuil hydraulique : 6 m,
- Protection contre les surcharges,
- Caractéristiques CENTRALE/HYDRAU : poids de la centrale : 62,50 kg (sans flexible), dimension de la centrale (l x L x H) : 460 x 550 x 580 mm.

### MATÉRIELS ASSOCIÉS

- Poulie de renvoi à chape ouvrante 6,4 T
- Rallonge électrique triphasée
- Peson à aiguilles 5 000 kg

### SCHÉMA D'ENCOMBREMENT



### OPTIONS

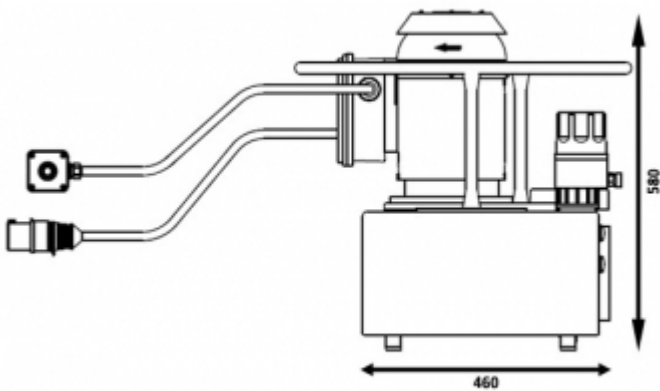
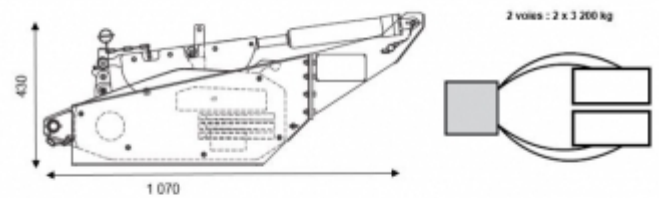
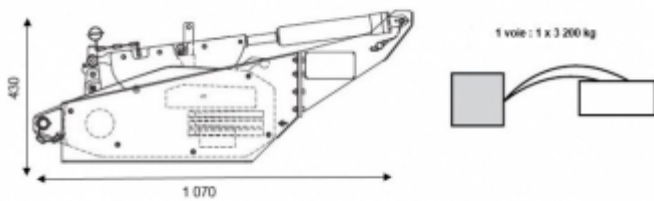
Force : 2 x 3 200 kg  
Longueur câble : 50 m



## FICHE TECHNIQUE

Treuil hydrauliques  
Treuil hydraulique 3200 kg

## Schémas d'encombrement





## FICHE TECHNIQUE

Treuil hydrauliques  
Treuil hydraulique 3200 kg

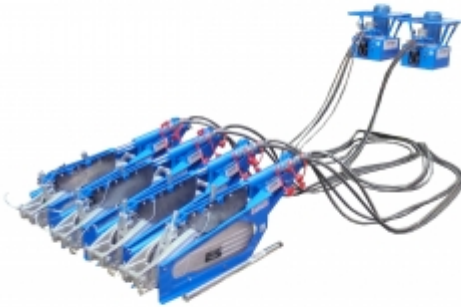
### Mise en situation



Installation sur chantier



Installation sur chantier



Deux centrales hydrauliques alimentant deux treuil hydrauliques chacune