



## FICHE TECHNIQUE

Treuil électriques grandes capacités

Treuil électrique de grande capacité 3300 kg

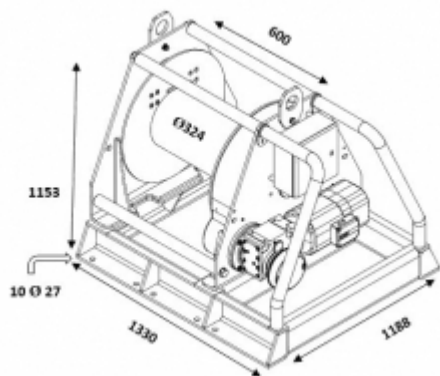
# Treuil électrique de grande capacité 3300 kg



### CARACTÉRISTIQUES TECHNIQUES

Charge utile :	3 300 kg
Alimentation :	400 V tri/50 Hz
Puissance moteur :	4 kW
Vitesse :	7 m/min
Capacité câble :	180 m
Diamètre câble :	15,8 mm
Poids (sans câble) :	950 kg
Longueur télécommande :	3 m

### SCHÉMA D'ENCOMBREMENT



### OPTIONS

Longueur télécommande : 20 m

Treuil au sol électrique 3300 kg doté d'une grande capacité d'enroulement de câble. Robuste, il est équipé d'un châssis préalablement percé et d'une protection tubulaire qui lui permettent de répondre à de multiples utilisations sur chantier. Ce modèle est conçu pour toutes les applications de levage et de traction/halage de charges.

### USAGES :

- Eolien

### INFORMATIONS TECHNIQUES

- La longueur utile du câble de levage est de 175 m (tours morts sur tambour),
- Équipé d'un crochet de sécurité fixe avec une ouverture de 74 mm,
- Moteur type levage, classe F,
- Coffret électrique équipé d'un limiteur électronique de charges,
- Fourni avec une télécommande débouchable basse tension 24 V avec arrêt d'urgence et prise IP65,
- Équipé d'un châssis de chantier avec protection tubulaire,
- Équipé d'un frein électromagnétique à disque se bloquant en cas de manque de courant,
- Équipé de deux points d'élingage en partie haute,
- Fins de course haut et bas réglables : le réglage des fins de course doit être fait avant l'utilisation du treuil par l'utilisateur en fonction de la hauteur de travail,
- Câble électrique d'1 m équipé d'une prise mâle triphasée à 3 pôles + Terre (16A),
- Dans le cadre d'une alimentation par groupe électrogène prévoir une puissance de 30 KVA,
- Dans le cadre d'une alimentation sur secteur prévoir un disjoncteur 20A courbe D,
- Le châssis est percé en 10 points de diamètre 27 mm permettant l'ancrage au sol. Il est interdit de percer ou de souder le châssis du treuil,
- Efforts à l'arrachement pour TE3300 : 4 079 kg. Le calcul est basé avec une pleine capacité de câble sur le tambour. Le départ du câble est à l'horizontal par le dessus du tambour,
- Les efforts indiqués sont pour chaque point d'ancrage du treuil (attention : tous les points d'ancrage doivent être impérativement utilisés).

### MATÉRIELS ASSOCIÉS

- Poulie de renvoi à chape ouvrante 6,4 T
- Rallonge électrique triphasée
- Peson à aiguilles 5 000 kg

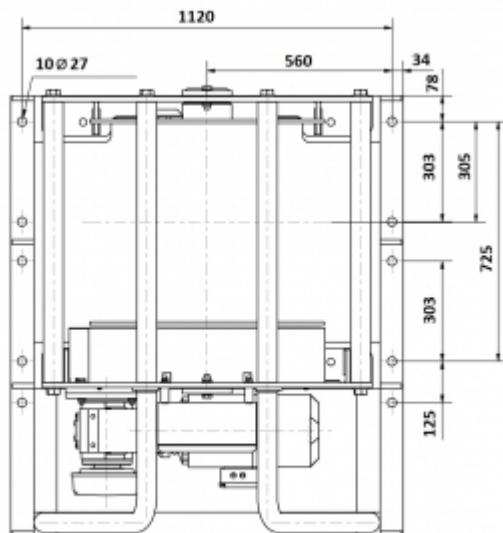
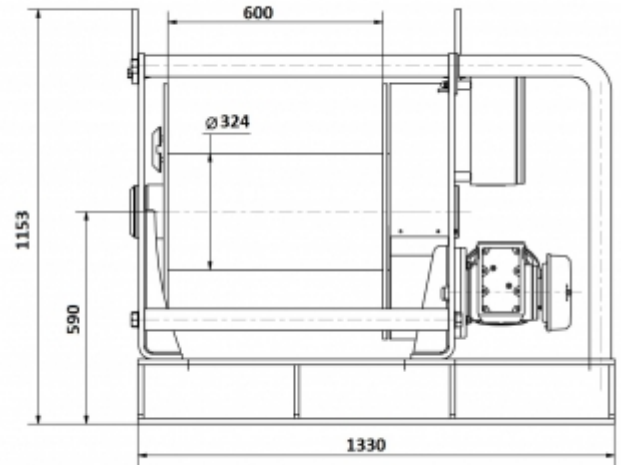
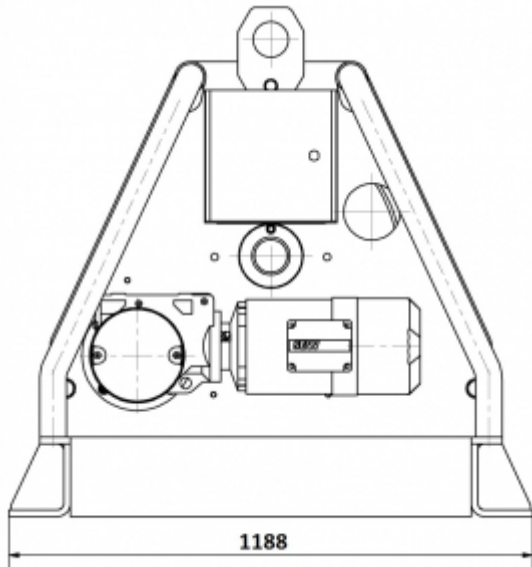


## FICHE TECHNIQUE

Treuil électriques grandes capacités

Treuil électrique de grande capacité 3300 kg

## Schémas d'encombrement





## FICHE TECHNIQUE

Treuil électrique grandes capacités  
Treuil électrique de grande capacité 3300 kg

### Mise en situation



Installation sur un ouvrage d'art



Installation sur un port maritime



Installation pour bande transporteuse