



FICHE TECHNIQUE

Treuil électriques

Treuil électrique à câble passant LM 500 kg

Treuil électrique à câble passant LM 500 kg



Treuil électrique à câble passant 500 kg. Disponible en version standard, avec un kit mouflage ou avec une radiocommande. Son utilisation est fréquente sur de grandes hauteurs et permet de lever, tirer et positionner des charges sur une grande longueur tout en gardant la même capacité de levage. Ce treuil de chantier est beaucoup utilisé pour l'aménagement des gaines d'ascenseurs, et notamment pour le levage des rails de guidage et des contrepoids des cabines d'ascenseurs.

USAGES :

- Eolien
- Ascensoriste

CARACTÉRISTIQUES TECHNIQUES

Charge utile :	500 kg
Alimentation :	230 V mono/50 Hz
Puissance moteur :	1,1 kW
Vitesse de levage :	7 m/min
Hauteur de levage :	30 m
Diamètre câble de levage...:	6,8 mm
Poids (avec câble) :	33 kg
Longueur télécommande :	2,5 m

INFORMATIONS TECHNIQUES

- Équipé d'un frein moteur en cas de coupure de courant et d'une sonde thermique,
- En configuration standard, le treuil est fourni avec une télécommande débrochable de 2,5 m avec arrêt d'urgence,
- Fourni avec un crochet haut de suspension (ouverture de 20 mm) et un crochet bas (monté sur le câble de levage avec ouverture de 33 mm),
- Équipé d'un fin de course monté et descente. Verrouillage mécanique interdisant l'action simultanée des 2 commandes,
- Le câble de levage doit être parfaitement dans l'axe d'entrée / sortie du treuil lors de son utilisation,
- Équipé d'un câble d'alimentation électrique de 0,5 m avec une prise mâle 230 V monophasée,
- Facteur de marche de 60 % (temps de fonctionnement par heure),
- Dans le cas d'une utilisation avec radiocommande (option), il est indispensable de vérifier qu'elle ne soit pas perturbée par d'autres radiocommandes sur le même site.
- L'opérateur doit avoir la visibilité permanente de la manœuvre qu'il est en train d'effectuer.
- Possibilité d'équiper le treuil d'un kit mouflage, charge utile 990 kg (en option).

SCHÉMA D'ENCOMBREMENT



MATÉRIELS ASSOCIÉS

- Chariot manuel de direction 1000 kg
- Griffes 1000 kg
- Benne basculante acier 100 l
- Benne basculante trapézoïdale 90 l
- Bourriquet 200 kg
- Porte-plaques élinguable 200 kg
- Diable élinguable pour 2 bouteilles 250 kg
- Caisse à gravats élinguable 120 kg
- Support deux seaux élinguable
- Support quatre seaux élinguable
- Support un seau élinguable
- Support cinq crochets élinguable 150 kg
- Caisse grillagée élinguable 300 kg
- Rallonge électrique monophasée
- Bac à mortier 200 l
- Peson à aiguilles 1 000 kg

OPTIONS

Kit mouflage :
Charge utile : 990 kg
Vitesse de levage : 3,5 m/min
Hauteur de levage : 15 m
Radiocommande : portée : 50 m
Hauteur de levage : 50 m
Longueur télécommande : 32,5 m
Câble de levage : 50 m

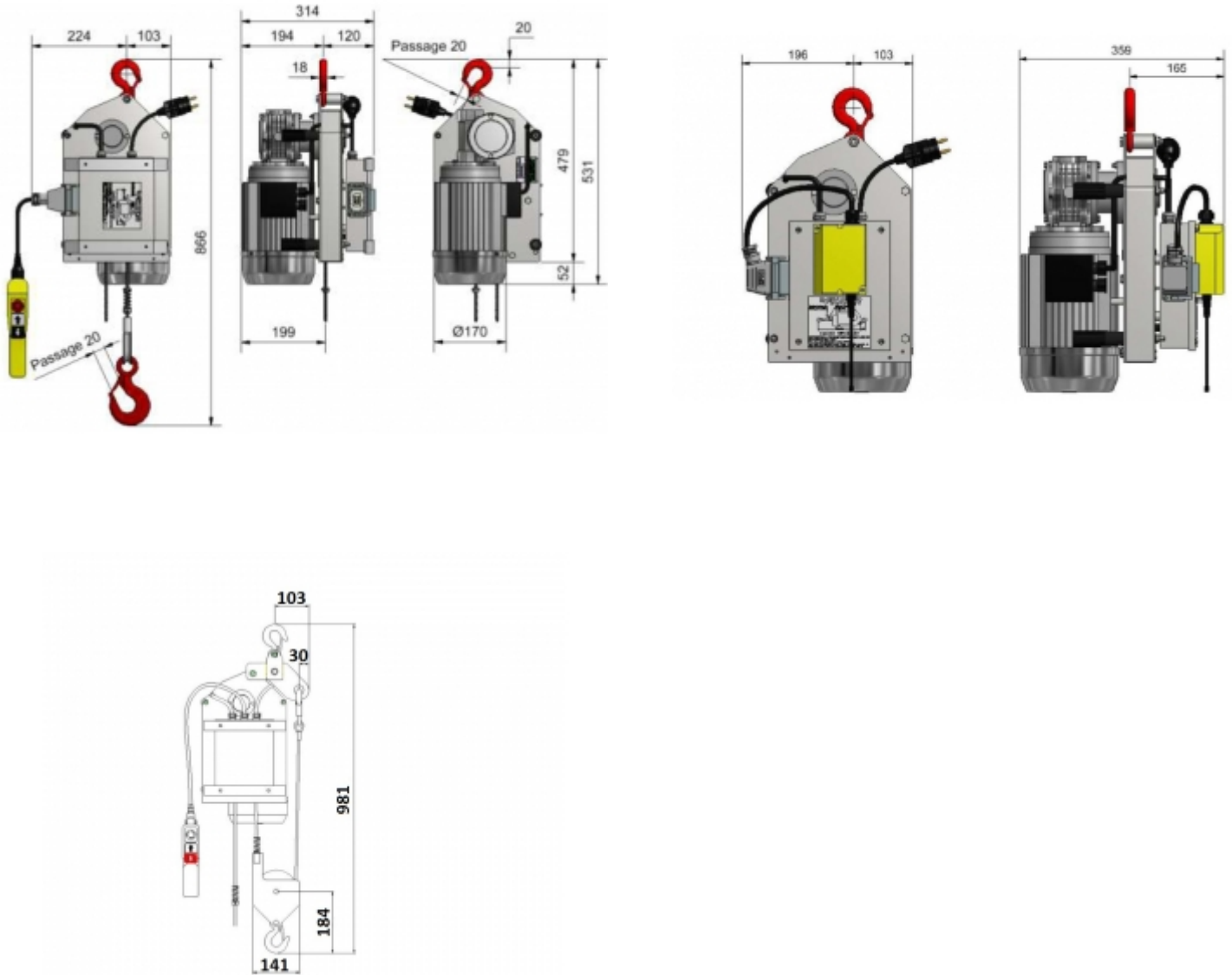


FICHE TECHNIQUE

Treuil électriques

Treuil électrique à câble passant LM 500 kg

Schémas d'encombrement





FICHE TECHNIQUE

Treuil électrique

Treuil électrique à câble passant LM 500 kg

Mise en situation



Avec le kit mouflage



Avec radiocommande