



FICHE TECHNIQUE

Treuil électriques

Treuil électrique à câble passant 300 kg rapide

Treuil électrique à câble passant 300 kg rapide



Treuil électrique à câble passant 300 kg avec une vitesse de levage rapide. Ergonomique, robuste et léger, le treuil électrique à câble passant est simple d'utilisation et d'installation pour toutes applications de levage et de traction de charges, dans des endroits difficiles d'accès.

USAGES :

- Eolien
- Ascensoriste

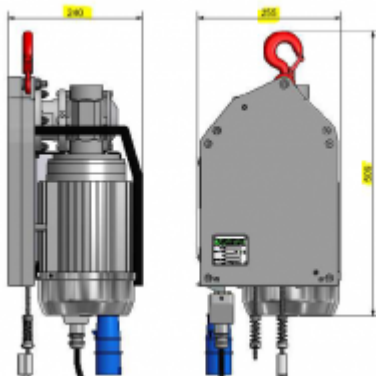
INFORMATIONS TECHNIQUES

- Equipé d'un frein moteur en cas de coupure de courant et d'une sonde thermique,
- En configuration standard, le treuil est fourni avec une télécommande débrosable de 2,5 m avec arrêt d'urgence,
- Fourni avec un crochet haut de suspension (ouverture de 20 mm) et un crochet bas (monté sur le câble de levage avec ouverture de 33 mm),
- Equipé d'un fin de course monté et descente. Verrouillage mécanique interdisant l'action simultanée des 2 commandes,
- Le câble de levage doit être parfaitement dans l'axe d'entrée / sortie du treuil lors de son utilisation,
- Equipé d'un câble d'alimentation électrique de 0,5 m avec une prise mâle 230 V monophasée,
- Facteur de marche de 60 % (temps de fonctionnement par heure),
- Dans le cas d'une utilisation avec radiocommande (option), il est indispensable de vérifier qu'elle ne soit pas perturbée par d'autres radiocommandes sur le même site.
- L'opérateur doit avoir la visibilité permanente de la manœuvre qu'il est en train d'effectuer.

CARACTÉRISTIQUES TECHNIQUES

- > Charge utile : 300 kg
- > Alimentation : 230 V mono/50 Hz
- > Puissance moteur : 1,1 kW
- > Vitesse de levage : 14 m/min
- > Hauteur de levage : 30 m
- > Diamètre câble de leva...: 6,8 mm
- > Poids (avec câble) : 33 kg
- > Longueur télécommande : 2,5 m

SCHÉMA D'ENCOMBREMENT



MATÉRIELS ASSOCIÉS

- Rallonge électrique monophasée

OPTIONS

- > Hauteur de levage : 50 m (A03/011)
- > Longueur télécommande : 32,5 m (A03/001)
- > Radiocommande
- > Portée : 50 m (A03/015)
- > Câble de levage : 50 m (P00/019)

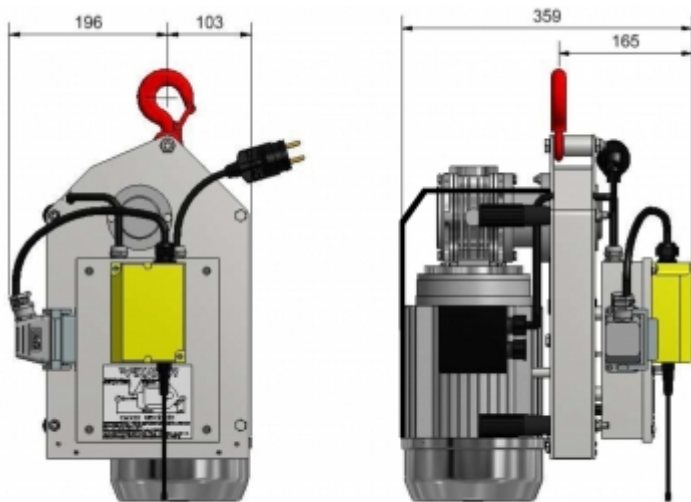


FICHE TECHNIQUE

Treuil électrique

Treuil électrique à câble passant 300 kg
rapide

Schémas d'encombrement



Louez en toute sérénité votre treuil électrique à câble passant 300 kg | Référence : LM300S | Fiche PDF n° 03105

Pour plus d'informations, n'hésitez pas à nous contacter à contact@chastagner.fr ou au 01 43 00 14 03 - www.chastagner.fr

Nous vous informons que les informations sont susceptibles d'être modifiées à tout moment par le fabricant.



FICHE TECHNIQUE

Treuil électriques

Treuil électrique à câble passant 300 kg rapide

Mise en situation



Le treuil électrique à chaîne chastagner location sur un chantier



Le treuil électrique à câble passant rapide chastagner location 300 kg, équipé d'un châssis de protection.



Le treuil électrique à câble passant rapide chastagner location 300 kg, équipé d'une radiocommande.