



FICHE TECHNIQUE

Treuil électriques

Treuil électrique à câble passant 300 kg

Treuil électrique à câble passant 300 kg



Treuil électrique à câble passant 300 kg. Le système dit « à câble passant » est une technologie permettant d'avoir des hauteurs de levée importantes pour un poids réduit de l'appareil. Ce matériel n'a pas de limitation par rapport à la longueur du câble de levage grâce au système d'entraînement auto-serreur. Léger et peu encombrant, il possède un fin de course haut et bas ainsi que d'un crochet de suspension en partie haute. Son utilisation est fréquente sur de grandes hauteurs et permet de lever, tirer et positionner des charges sur une grande longueur tout en gardant la même capacité de levage.

USAGES :

- Eolien
- Ascensoriste

CARACTÉRISTIQUES TECHNIQUES

Charge utile :	300 kg
Alimentation :	230 V mono/50 Hz
Puissance moteur :	0,25 kW/3,9 A
Vitesse de levage :	5 m/min
Hauteur de levage :	30 m
Diamètre câble :	6,5 mm
Poids (avec câble) :	26 kg
Longueur télécommande :	20 m

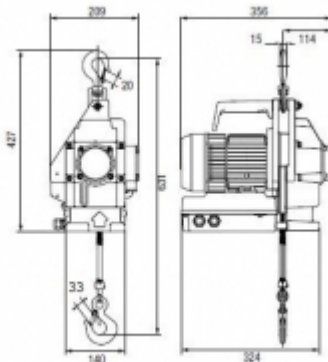
INFORMATIONS TECHNIQUES

- Équipé d'un frein moteur en cas d'une coupure de courant électrique,
- Fourni avec une télécommande de 20 m avec arrêt d'urgence,
- Fourni avec un crochet haut de suspension (ouverture 20 mm) et un crochet bas (monté sur le câble de levage avec ouverture de 33 mm),
- Équipé d'un câble d'alimentation électrique de 0,5 m,
- Fin de course montée et descente. Verrouillage mécanique interdisant l'action simultanée des deux commandes,
- Levier de fin de course haut et bas sur l'appareil, coopérant avec les butées sur câble.

MATÉRIELS ASSOCIÉS

- Chariot manuel de direction 500 kg
- Griffe 1000 kg
- Benne basculante plastique 75 l
- Benne basculante trapézoïdale 90 l
- Bourriquet 200 kg
- Porte-plaques élinguable 200 kg
- Brouette élinguable 70 l
- Diable élinguable pour 2 bouteilles 250 kg
- Caisse à gravats élinguable 120 kg
- Support deux seaux élinguable
- Support quatre seaux élinguable
- Support un seau élinguable
- Support cinq crochets élinguable 150 kg
- Caisse grillagée élinguable 300 kg
- Rallonge électrique monophasée
- Peson à aiguilles 1 000 kg

SCHÉMA D'ENCOMBREMENT



OPTIONS

Hauteur de levage : 50 m
Longueur télécommande : 30 m
Câble de levage : 50 m



FICHE TECHNIQUE

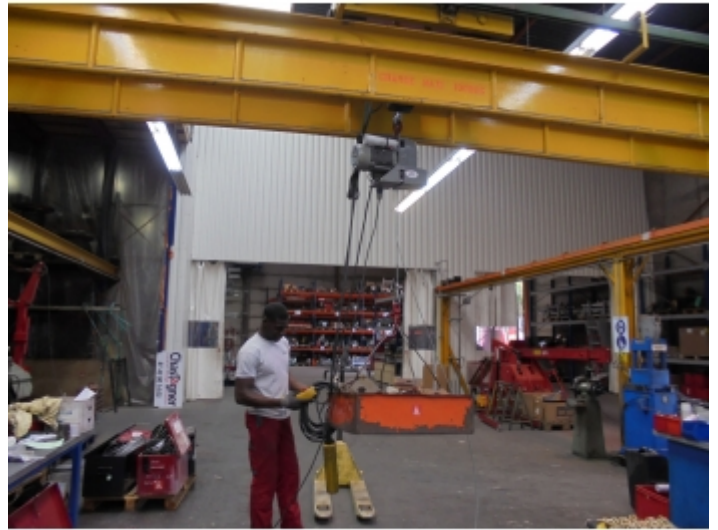
Treuil électriques

Treuil électrique à câble passant 300 kg

Mise en situation



Installation sur fer fixée sur échafaudage



Installation sur un portique d'atelier



Installation sur fer fixée sur échafaudage



Installation sur portique