

## FICHE TECHNIQUE

Levage de personne

Treuil électrique à câble passant 1 000 kg avec sécurichute

# Treuil électrique à câble passant 1 000 kg avec sécurichute



Treuil électrique à câble passant 1 000 kg avec sécurichute. Ce matériel est utilisé pour les travaux de maintenance et d'aménagement d'ascenseur.

### USAGES :

- Ascensoriste

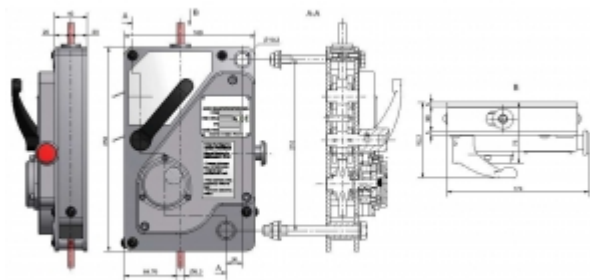
### INFORMATIONS TECHNIQUES

- Treuil équipé d'un système antichute dédié au levage de personnes temporaire (conforme à la norme EN1808),
- Le Liftho et son sécurichute sont soit intégré ensemble soit monté séparément suivant le modèle,
- L'ensemble complet est conçu pour le travail dans des gaines d'ascenseur,
- Le Liftho est équipé d'un frein moteur en cas de coupure de courant électrique,
- Fourni avec une télécommande avec arrêt d'urgence,
- Le Liftho et le sécurichute sont fournis avec un crochet fixe de diamètre 40 mm,
- Fourni avec 2 câbles de levage pour chaque matériel (un pour le treuil et un pour le sécurichute équipé avec un contrepoids et une pince pour câble). Ces câbles doivent impérativement être suspendus sur un point d'ancrage chacun. Ils peuvent supporter la charge de 1 000 kg par câble,
- Le Liftho possède un levier de fin de course haut et bas sur l'appareil,
- Le Liftho possède un moteur protégé par sonde thermique,
- Le Liftho possède trois détecteurs intégrés : un détecteur de surcharge, de sous-charge ou manque de charge et un détecteur de fin de câble,
- Descente manuelle contrôlée en cas de manque de courant,
- Le Liftho est équipé de roues de transport démontables et d'une poignée de transport amovible,
- Dans le cadre d'une alimentation par groupe électrogène prévoir une puissance de 10 KVA.

### CARACTÉRISTIQUES TECHNIQUES

Charge utile :	1 000 kg
Alimentation :	230 V mono/50 Hz
Puissance moteur :	1,3 kW/11,5 A
Vitesse de levage :	9 m/min
Hauteur de levage :	30 m
Diamètre câble :	10,2 mm
Poids (avec câble) :	74 kg
Longueur télécommande :	5 m

### SCHÉMA D'ENCOMBREMENT



### MATÉRIELS ASSOCIÉS

- Rallonge électrique monophasée

### OPTIONS

Hauteur de levage : 50 m  
Longueur télécommande : 35 m

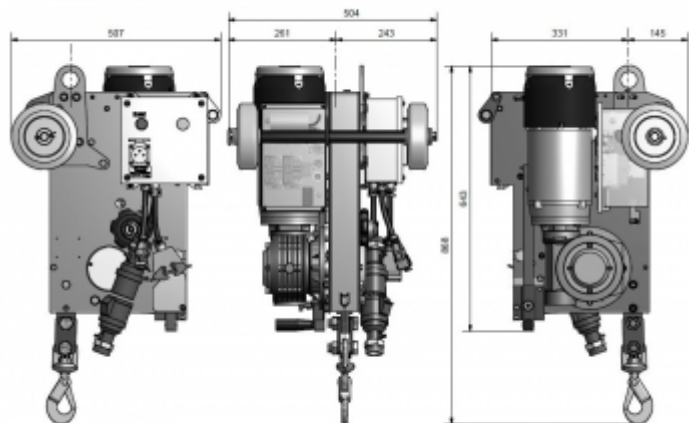


## FICHE TECHNIQUE

Levage de personne

Treuil électrique à câble passant 1 000 kg  
avec sécurichute

## Schémas d'encombrement





## FICHE TECHNIQUE

Levage de personne

Treuil électrique à câble passant 1 000 kg  
avec sécurichute

## Mise en situation



Sécurichute