



## FICHE TECHNIQUE

Treuil de pied d'échafaudage  
Treuil de pied d'échafaudage 150 kg

### Treuil de pied d'échafaudage 150 kg



Treuil électrique de pied d'échafaudage 150 kg. Ce matériel permet de monter ou descendre les matériaux de construction ou les éléments mêmes de l'échafaudage lors du montage sur chantier. Léger, il est facile à installer en pied d'échafaudage : seule la potence pivotante est ensuite placée à la hauteur souhaitée. Il bénéficie de deux vitesses (une lente et une rapide). En configuration standard, ce treuil a une hauteur de travail initiale de 40 m qui peut être augmentée lorsqu'il est placé en hauteur. Différents accessoires sont disponibles pour lever tous types de charges.

#### INFORMATIONS TECHNIQUES

- Vérifier la résistance de l'échafaudage avant d'installer la potence pivotante. S'installe sur un échafaudage de façade fixe,
- Treuil bénéficiant de 2 vitesses : lente et rapide,
- Fourni avec une télécommande avec arrêt d'urgence (bouton double impulsion pour la vitesse),
- Fourni avec un crochet fixe de diamètre 32 mm,
- Pour une installation sur pied d'échafaudage (configuration standard) la hauteur de travail maximale est de 40 m,
- Fourni avec un adaptateur toute hauteur (1), une potence (2) et un treuil (3).

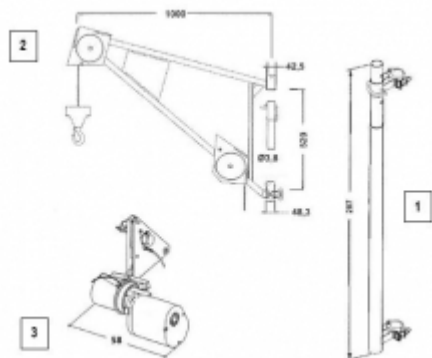
#### CARACTÉRISTIQUES TECHNIQUES

Charge utile :	150 kg
Alimentation :	230 V mono/50 Hz
Puissance moteur :	0,45 ou 1,35 kW
Vitesse de levage :	15 ou 45 m/min
Hauteur de levage :	40 m
Capacité de câble de lev... :	81 m
Diamètre du câble de lev... :	4,5 mm
Poids (avec câble) :	65 kg
Longueur télécommande :	10 m

#### MATÉRIELS ASSOCIÉS

- Benne basculante plastique 75 l
- Bourriquet 150 kg
- Caisse à gravats élinguable 120 kg
- Support deux seaux élinguable
- Support quatre seaux élinguable
- Support un seau élinguable
- Support cinq crochets élinguable 150 kg
- Rallonge électrique monophasée

#### SCHÉMA D'ENCOMBREMENT





## FICHE TECHNIQUE

Treuil de pied d'échafaudage

Treuil de pied d'échafaudage 150 kg

## Mise en situation



Installation sur échafaudage avec la potence au sommet



Installation sur échafaudage avec la potence au sommet