



FICHE TECHNIQUE

Treuil électriques compacts

Treuil au sol électrique compact 600 kg avec variateur de vitesse

Treuil au sol électrique compact 600 kg avec variateur de vitesse



Treuil au sol électrique compact de 600 kg avec variateur de vitesse. Dispose d'un faible encombrement et d'une protection renforcée grâce à son châssis de chantier tubulaire. La vitesse est alors réglable de 10 à 100 %, progressivement par potentiomètre suivant l'utilisation. Multifonctions, il est étudié pour s'adapter à différentes applications sur chantier. La fixation et le lestage se réalise grâce aux fourreaux en partie basse qui permettent notamment le passage de tubes d'échafaudage. Ce matériel est idéal pour les opérations simples de levage et de traction/halage de charges. Sa robustesse et sa grande capacité d'enroulement lui permettent de répondre à de multiples utilisations.

USAGES :

- Eolien

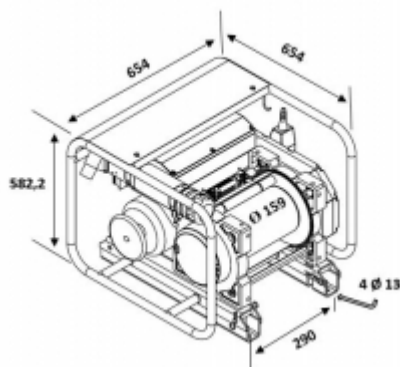
CARACTÉRISTIQUES TECHNIQUES

Charge utile :	600 kg
Alimentation :	230 V mono/50 Hz
Puissance moteur :	2-1,5 CV/kW
Vitesse de tirage :	1,1 à 11 m/min
Capacité câble :	93 m
Diamètre câble :	6,8 mm
Poids (avec câble) :	120 kg

INFORMATIONS TECHNIQUES

- La longueur utile du câble de levage est de 92 m (tours morts sur tambour),
- Équipé d'un crochet de sécurité fixe avec une ouverture de 40 mm,
- Moteur type levage, classe F,
- Fourni avec une télécommande non débrochable basse tension 24 V avec arrêt d'urgence,
- Équipé d'un variateur de vitesse réglable avec une molette située sur la télécommande,
- Équipé d'un frein électromagnétique à disque se bloquant en cas de manque de courant,
- Fins de course haut et bas réglables : Le réglage des fins de course doit être fait avant l'utilisation du treuil par l'utilisateur en fonction de la hauteur de travail,
- Câble électrique d'1 m équipé d'une prise mâle monophasée à 2 pôles (16A),
- Dans le cadre d'une alimentation par groupe électrogène prévoir une puissance de 10 KVA,
- Dans le cadre d'une alimentation sur secteur prévoir un disjoncteur 16 A courbe D,
- Le châssis est percé en 4 points de diamètre 15 mm permettant l'ancrage au sol. Il est interdit de percer ou de souder le châssis du treuil,
- Attention : tous les points d'ancrage doivent être impérativement utilisés.

SCHÉMA D'ENCOMBREMENT



OPTIONS

Longueur télécommande : 10 m

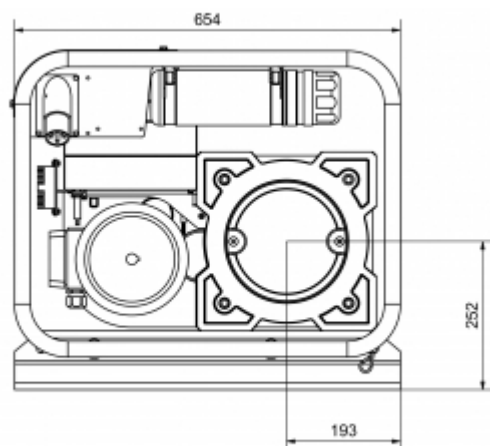
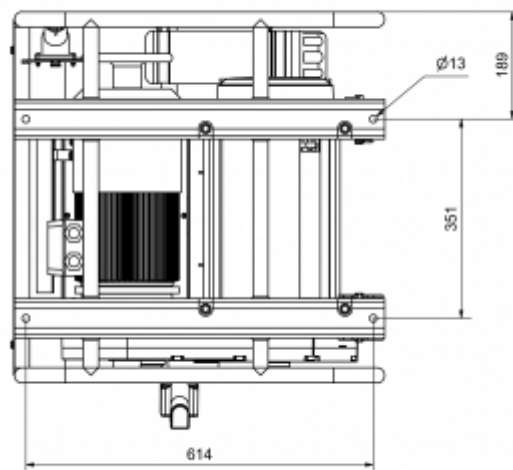
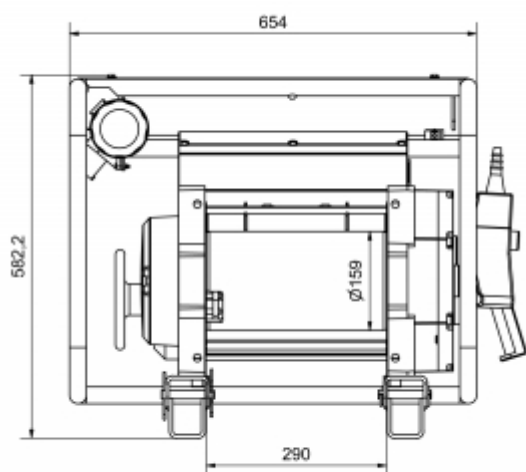


FICHE TECHNIQUE

Treuil électriques compacts

Treuil au sol électrique compact 600 kg avec variateur de vitesse

Schémas d'encombrement





FICHE TECHNIQUE

Treuil électriques compacts

Treuil au sol électrique compact 600 kg avec variateur de vitesse

Mise en situation



Fixation par ancrage



Installation sur-mesure



Installation avec une poulie de renvoi sur fer