



FICHE TECHNIQUE

Treuil électriques compacts

Treuil au sol électrique compact 500 kg
rallongé

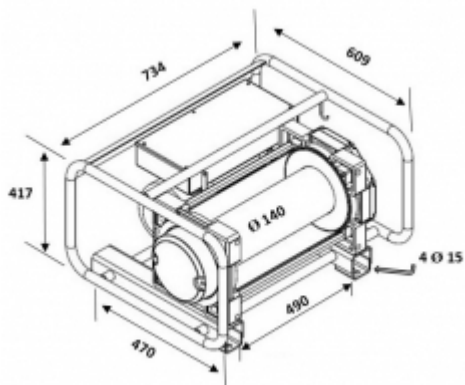
Treuil au sol électrique compact 500 kg rallongé



CARACTÉRISTIQUES TECHNIQUES

| | |
|-------------------------|------------------|
| Charge utile : | 500 kg |
| Alimentation : | 230 V mono/50 Hz |
| Puissance moteur : | 2-1,5 CV/kW |
| Vitesse : | 12 m/min |
| Capacité câble : | 130 m |
| Diamètre câble : | 6,8 mm |
| Poids (avec câble) : | 105 kg |
| Longueur télécommande : | 3 m |

SCHÉMA D'ENCOMBREMENT



OPTIONS

Longueur télécommande : 20 m

Treuil au sol électrique compact de 500 kg avec tambour rallongé. Dispose d'un faible encombrement et d'une protection renforcée grâce à son châssis de chantier tubulaire. Multifonctions, il est étudié pour s'adapter à différentes applications sur chantier. La fixation et le lestage se réalise grâce aux fourreaux en partie basse qui permettent notamment le passage de tubes d'échafaudage. Ce matériel est idéal pour les opérations simples de levage et de traction/halage de charges. Sa robustesse et sa grande capacité d'enroulement lui permettent de répondre à de multiples utilisations.

USAGES :

- Eolien

INFORMATIONS TECHNIQUES

- La longueur utile du câble de levage est de 129 m (tours morts sur tambour),
- Équipé d'un crochet de sécurité fixe avec une ouverture de 40 mm,
- Moteur type levage, classe F,
- Fourni avec une télécommande débrosable basse tension 24 V avec arrêt d'urgence et prise IP65,
- Équipé d'un frein électromagnétique à disque se bloquant en cas de manque de courant,
- Fins de course haut et bas réglables : le réglage des fins de course doit être fait avant l'utilisation du treuil par l'utilisateur en fonction de la hauteur de travail,
- Câble électrique d'1 m équipé d'une prise mâle monophasée à 2 pôles (16A),
- Dans le cadre d'une alimentation par groupe électrogène prévoir une puissance de 10 KVA,
- Dans le cadre d'une alimentation sur secteur prévoir un disjoncteur 16A courbe D.
- Le châssis est percé en 4 points de diamètre 15 mm permettant l'ancrage au sol. Il est interdit de percer ou de souder le châssis du treuil,
- Attention : tous les points d'ancrage doivent être impérativement utilisés.

MATÉRIELS ASSOCIÉS

- Poulie de renvoi à chape ouvrante 2 T
- Rallonge électrique monophasée
- Peson à aiguilles 1 000 kg



FICHE TECHNIQUE

Treuil électriques compacts

Treuil au sol électrique compact 500 kg
rallongé

Mise en situation



Fixation par ancrage



Installation sur-mesure



Installation avec une poulie de renvoi sur fer