



FICHE TECHNIQUE

Treuil électriques compacts

Treuil au sol électrique compact 300 kg

Treuil au sol électrique compact 300 kg



Treuil au sol électrique compact de 300 kg. Dispose d'un faible encombrement et d'une protection renforcée grâce à son châssis de chantier tubulaire. Multifonctions, il est étudié pour s'adapter à différentes applications sur chantier. La fixation et le lestage se réalise grâce aux fourreaux en partie basse qui permettent notamment le passage de tubes d'échafaudage. Ce matériel est idéal pour les opérations simples de levage et de traction/halage de charges. Sa robustesse et sa grande capacité d'enroulement lui permettent de répondre à de multiples utilisations.

USAGES :

- Eolien

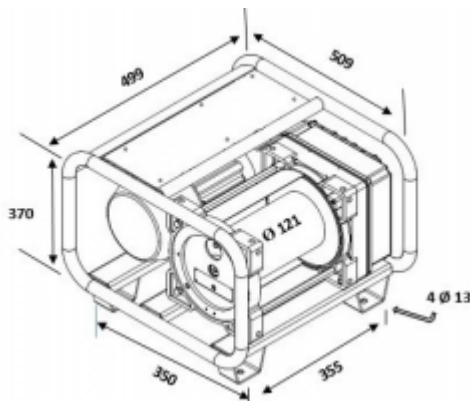
CARACTÉRISTIQUES TECHNIQUES

Charge utile :	300 kg
Alimentation :	230 V mono/50 Hz
Puissance moteur :	1-0,75 CV/kW
Vitesse :	20 m/min
Capacité câble :	60 m
Diamètre câble :	5 mm
Poids (avec câble) :	49 kg
Longueur télécommande :	3 m

INFORMATIONS TECHNIQUES

- La longueur utile du câble de levage est de 59 m (tours morts sur tambour),
- Équipé d'un crochet de sécurité fixe avec une ouverture de 40 mm,
- Moteur type levage, classe F,
- Fourni avec une télécommande débrosable basse tension 24 V avec arrêt d'urgence et prise IP65,
- Équipé d'un frein électromagnétique à disque se bloquant en cas de manque de courant,
- Fins de course haut et bas réglables : le réglage des fins de course doit être fait avant l'utilisation du treuil par l'utilisateur en fonction de la hauteur de travail,
- Câble électrique d'1 m équipé d'une prise mâle monophasée à 2 pôles (16A),
- Dans le cadre d'une alimentation par groupe électrogène prévoir une puissance de 6 KVA,
- Dans le cadre d'une alimentation sur secteur prévoir un disjoncteur 16A courbe D,
- Le châssis est percé en 4 points de diamètre 13 mm permettant l'ancrage au sol. Il est interdit de percer ou de souder le châssis du treuil,
- Attention : tous les points d'ancrage doivent être impérativement utilisés.

SCHÉMA D'ENCOMBREMENT



OPTIONS

Longueur télécommande : 20 m

MATÉRIELS ASSOCIÉS

- Poulie de renvoi à chape ouvrante 1,25 T
- Rallonge électrique monophasée
- Peson à aiguilles 1 000 kg



FICHE TECHNIQUE

Treuil électrique compacts

Treuil au sol électrique compact 300 kg

Mise en situation



Fixation en hauteur



Fixation sur échafaudage



Fixation par ancrage