



FICHE TECHNIQUE

Trépieds

Trépied avec treuil électrique 500 kg

Trépied avec treuil électrique 500 kg



Ensemble trépied avec treuil électrique 500 kg. Ce trépied de levage électrique est peu encombrant. Particulièrement utilisé pour effectuer des levages de charges en voirie ou en réseaux souterrains, ce trépied de chantier permet de disposer d'un point d'accroche supérieur. Le réglage de manière indépendante des pieds articulés facilite l'installation.

USAGES :

- Voirie

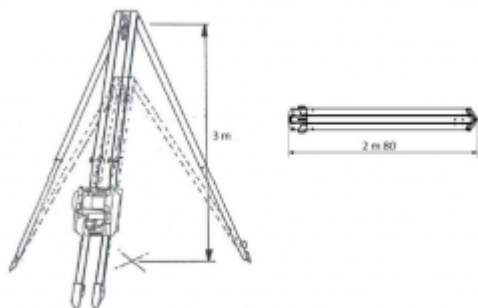
INFORMATIONS TECHNIQUES

- Fourni avec un trépied équipé d'une poulie de renvoi, trois sangles et d'un treuil avec une télécommande,
- Le trépied est utilisé uniquement pour le levage de charge,
- Fins de course haut et bas réglables : le réglage des fins de course doit être fait avant l'utilisation du treuil par l'utilisateur en fonction de la hauteur de travail,
- Câble électrique d'un mètre équipé d'une prise mâle monophasée à 2 pôles (16A),
- Montants aluminium réglables indépendamment au pas de 150 mm,
- Pieds articulés ayant deux possibilités : pointe bêche dans sol mou et sabot plat pour sol dur,
- Liaison des pieds assurée par trois sangles textile avec crochet,
- Facile à transporter : format replié de 2,3 m,
- Encombrement au sol équivalant à un cercle de diamètre 2,1 m,
- Présence d'un anneau en partie haute de diamètre 5,5 cm.

CARACTÉRISTIQUES TECHNIQUES

Charge utile :	500 kg
Hauteur sous poulie :	2 à 3 m
Alimentation :	230 V mono.
Vitesse :	12 m/min
Hauteur de levage standa...:	40 m
Capacité câble :	42 m
Diamètre câble :	7 mm
Poids de l'ensemble :	111 kg
Longueur télécommande :	3 m

SCHÉMA D'ENCOMBREMENT



MATÉRIELS ASSOCIÉS

- Benne basculante plastique 75 l
- Benne basculante acier 100 l
- Benne basculante trapézoïdale 90 l
- Bourriquet 150 kg
- Bourriquet 200 kg
- Porte-plaques élinguable 200 kg
- Brouette élinguable 70 l
- Diable élinguable pour 2 bouteilles 250 kg
- Caisse à gravats élinguable 120 kg
- Support deux seaux élinguable
- Support quatre seaux élinguable
- Support un seau élinguable
- Support cinq crochets élinguable 150 kg
- Caisse grillagée élinguable 300 kg
- Rallonge électrique monophasée
- Bac à mortier 200 l
- Peson à aiguilles 1 000 kg

OPTIONS

Longueur télécommande : 20 m



FICHE TECHNIQUE

Trépieds

Trépied avec treuil électrique 500 kg

Mise en situation



Pieds articulés - position pointe brèche



Pieds articulés - position sabots plats



Travaux de réseau