



FICHE TECHNIQUE

Télescopiques sur remorque

Remorque échelle télescopique 20 m version déménageur

Remorque échelle télescopique 20 m version déménageur

Remorque échelle télescopique 20 m version déménageur. Ce monte-meubles électrique télescopique sur remorque est léger et compact. Il permet de transporter des charges jusqu'à 21 m. Il est équipé d'un régulateur automatique qui permet de diminuer les pollutions sonores ainsi que la consommation. Ce monte-meubles tracté est sécurisé et permet des manœuvres faciles.



CARACTÉRISTIQUES TECHNIQUES

Charge utile :	200 kg
Hauteur de travail max :	21 m
Alimentation :	230 V mono/50 Hz
Dimensions transport (Lx...: m	6,20 x 1,38 x 2,19 m
Dimensions caisse (LxPxH...: m	
Ouverte :	2,1 x 1,2 x 0,4 m
Fermée :	1,3 x 0,8 x 0,4 m
Vitesse du chariot :	48 m/min
Poids de l'ensemble :	750 kg

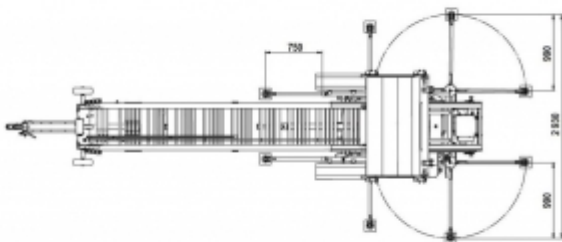
INFORMATIONS TECHNIQUES

- Caisse aluminium avec ridelles rabattables,
- Moteur électrique,
- Commande automatique,
- Tourelle rotative freinée en toute position,
- Compteur horaire,
- Niveau à bulle pour la mise à niveau simplifiée du monte-meuble,
- Rallonge inférieure aluminium en une pièce,
- Deux roues de têtes pneumatiques,
- Timon réglable,
- Double stabilisation arrière et avant,
- Sans cales,
- Le permis E et le PTAC sont obligatoires pour le transport de ce matériel,
- La charge utile dépend de l'inclinaison des échelles, l'abaque de charge (situé sur l'échelle de base) doit être vérifié avant l'utilisation du monte-meubles.

MATÉRIELS ASSOCIÉS

- Rallonge électrique monophasée

SCHÉMA D'ENCOMBEMENT



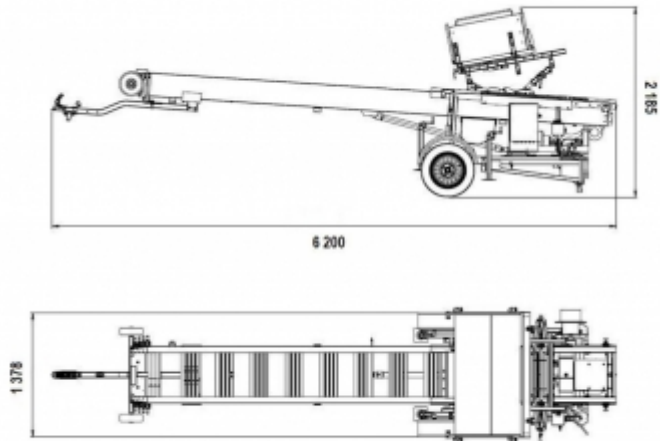


FICHE TECHNIQUE

Télescopiques sur remorque

Remorque échelle télescopique 20 m version
déménageur

Schémas d'encombrement





FICHE TECHNIQUE

Télescopiques sur remorque

Remorque échelle télescopique 20 m version déménageur

Mise en situation



Installation en extérieur : caisse ouverte



Installation en intérieur : caisse fermée



Installation en extérieur : caisse ouverte



Installation en extérieur : caisse ouverte