



FICHE TECHNIQUE

Poulies et moufles

Poulie de renvoi à chape ouvrante 6,4 T

Poulie de renvoi à chape ouvrante 6,4 T



Poulie avec crochet de suspension destinée à toutes installations temporaires de levage ou de traction/halage disposant d'une charge utile de 6 400 kg. En plus d'une installation de mouflage, cette poulie de levage peut être utilisée en déviation de câble. Son système à chape ouvrante permet de faciliter sa mise en place et le passage du câble dans celle-ci. Le montage, le démontage ou la modification de configuration d'installation se font très rapidement.

USAGES :

- Tension de bandes transporteuses

INFORMATIONS TECHNIQUES

- Groupe d'utilisation FEM 2 m/3 m ISO M5/M6,
- Le rapport d'enroulement $R=22$ pour un câble au coefficient 6, contraintes fixées par le décret du 8/1/65 pour le levage et le BTP,
- Réa de type GL (180/220 HB) monté sur roulement étanches,
- Crochet émerillon simple avec linguet de sécurité.

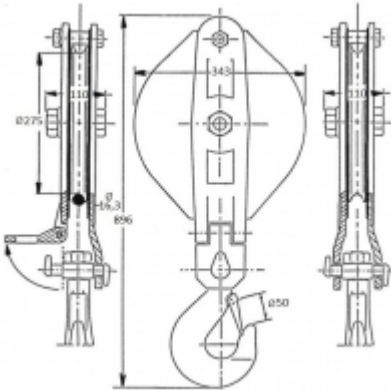
CARACTÉRISTIQUES TECHNIQUES

Charge utile : 6 400 kg
Poids : 50 kg

MATÉRIELS ASSOCIÉS

- Treuil électrique de grande capacité 3300 kg
- Treuil électrique de grande capacité 3300 kg avec variateur de vitesse

SCHÉMA D'ENCOMBREMENT





FICHE TECHNIQUE

Poulies et moufles

Poulie de renvoi à chape ouvrante 6,4 T

Mise en situation

