



## FICHE TECHNIQUE

Poulies et moufles

Poulie de renvoi à chape ouvrante 22 T

# Poulie de renvoi à chape ouvrante 22 T



Poulie avec crochet de suspension destinée à toutes installations temporaires de levage ou de traction/halage disposant d'une charge utile de 22 000 kg. En plus d'une installation de mouflage, cette poulie de levage peut être utilisée en déviation de câble. Son système à chape ouvrante permet de faciliter sa mise en place et le passage du câble dans celle-ci. Le montage, le démontage ou la modification de configuration d'installation se font très rapidement.

### USAGES :

- Tension de bandes transporteuses

### INFORMATIONS TECHNIQUES

- Groupe d'utilisation FEM 2 m/3 m ISO M5/M6,
- Le rapport d'enroulement  $R=22$  pour un câble au coefficient 6, contraintes fixées par le décret du 8/1/65 pour le levage et le BTP,
- Réa de type GL (180/220 HB) monté sur roulement étanches,
- Crochet émerillon simple avec linguet de sécurité.

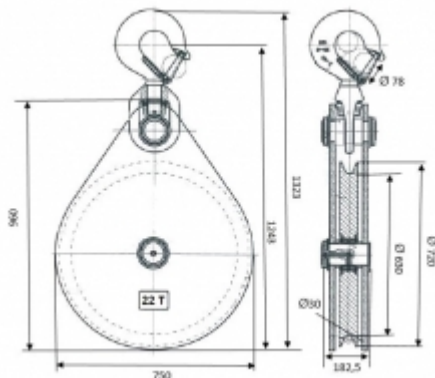
### CARACTÉRISTIQUES TECHNIQUES

Charge utile :	22 000 kg
Diamètre max câble :	30 mm
Diamètre fond de gorge :	70 mm
Poids :	372 kg

### MATÉRIELS ASSOCIÉS

- Treuil électrique de tirage 10000 kg avec variateur de vitesse
- Treuil électrique de grande capacité 11000 kg avec variateur de vitesse

### SCHÉMA D'ENCOMBREMENT





## FICHE TECHNIQUE

Poulies et moufles

Poulie de renvoi à chape ouvrante 22 T

### Mise en situation

