



## FICHE TECHNIQUE

Manutention manuelle  
Potence Mobile 200 kg

### Potence Mobile 200 kg



Potence mobile 200 kg. Cet élévateur permet le levage et la manutention de charges lourdes et/ou encombrantes sur tous types de terrains. Son système de contrepoids répartis à l'arrière de la structure et sa potence mobile réglable en 3 positions permettent d'obtenir une portée importante à l'avant des roues. Son encombrement réduit permet une utilisation dans des endroits étroits. Ses contrepoids, amovibles, sa poignée de manœuvre et son mât central, pliables, facilitent les opérations de transport et de mise en œuvre sur les chantiers. Couplée avec un treuil ou un palan, la potence mobile peut être utilisée pour le levage de charges depuis une terrasse.

#### USAGES :

- Approvisionnement en trémie

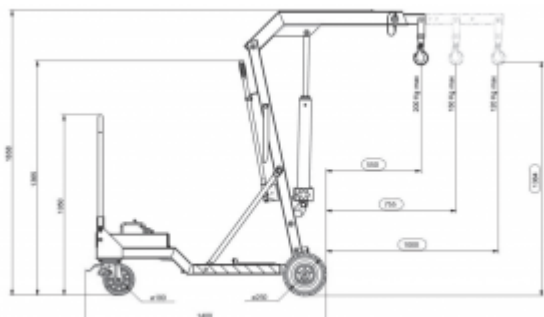
#### CARACTÉRISTIQUES TECHNIQUES

Charge utile max :	200 kg
Portée max à l'avant des...:	1 m
Hauteur de levage max :	2,38 m
Dimensions transports (L...:	1,40 x 0,58 x 1,01
Poids (sans contrepoids)...:	94 kg
Contrepoids (9 x 22 kg) :	198 kg

#### INFORMATIONS TECHNIQUES

- Crochet de levage de sécurité articulé avec ouverture de 32 mm
- Équipée de pneus tout terrain
- La flèche est réglable en 3 positions

#### SCHÉMA D'ENCOMBREMENT



#### OPTIONS

Accessoires associés :

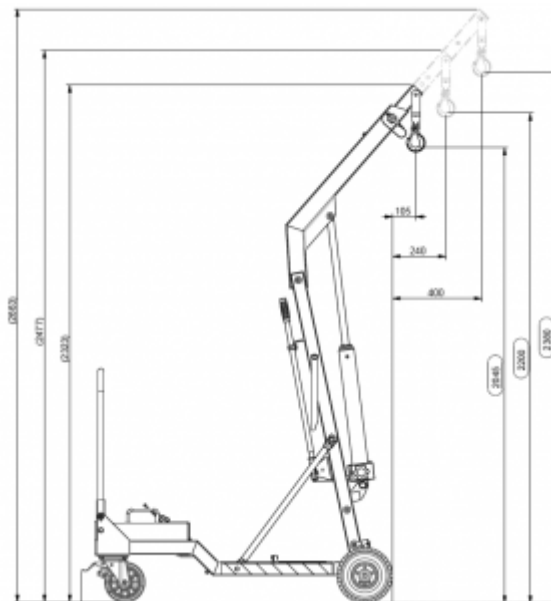
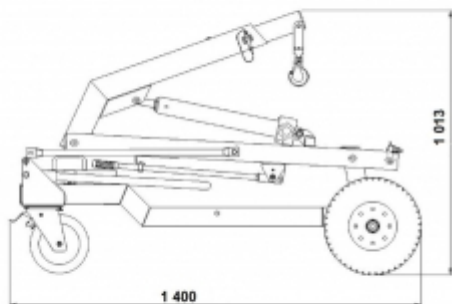
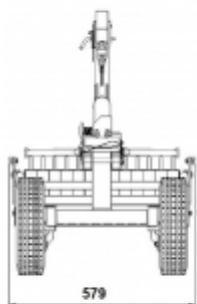
- Palan manuel à chaîne PM200 - CMU 200 kg
- Treuil électrique à câble passant LM90 - CMU 90kg



## FICHE TECHNIQUE

Manutention manuelle  
Potence Mobile 200 kg

## Schémas d'encombrement





## FICHE TECHNIQUE

Manutention manuelle  
Potence Mobile 200 kg

## Mise en situation



Levage d'une plaque grillagée



Levage de charges lourdes