



FICHE TECHNIQUE

Portiques

Portique en aluminium roulant 3000 kg/4,5 m

Portique en aluminium roulant 3000 kg/4,5 m



Portique en aluminium roulant 3000 kg/4,5 m. Ce portique de levage mobile monopoutre est réglable en hauteur et en portée. Léger et de faible encombrement, il se transporte et se met en œuvre facilement sans outillage particulier. Portique déplaçable en charge, il peut être utilisé en intérieur ou en extérieur pour des travaux de pose, dépose ou positionnement de charges.

USAGES :

- Voirie

INFORMATIONS TECHNIQUES

- Structure démontable en 3 éléments,
- Portique en aluminium, mobile avec la charge,
- 4 roues pivotantes avec freins,
- Montants latéraux pliables, avec dispositif de réglage intégré,
- Fourni avec un chariot de translation manuel équipé d'un anneau d'accrochage,
- Dimensions de la poutre : 150 x 80 mm,
- Dimensions des colonnes : 75 x 75 mm.

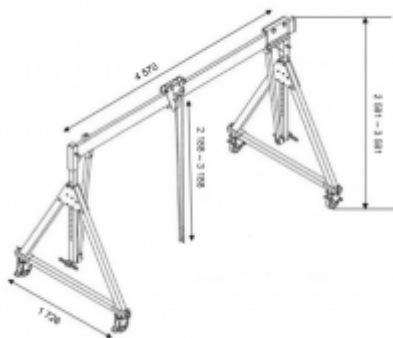
CARACTÉRISTIQUES TECHNIQUES

Charge utile :	3 000 kg
Hauteur sous fer :	2 188 à 3 188 mm
Longueur utile :	3650 mm
Dimensions hors tout (L...:	4 570 x 1 726 x 3 581 mm
Type de poutre :	mono poutre
Poids de l'ensemble :	182 kg

MATÉRIELS ASSOCIÉS

- Treuil électrique à câble passant 300 kg
- Treuil électrique à câble passant 300 kg rapide
- Treuil électrique à câble passant 500 kg
- Treuil électrique à câble passant LM 500 kg
- Treuil électrique à câble passant 1000 kg
- Treuil électrique à câble passant 990 kg
- Palan électrique à chaîne 500 kg monophasé fixe
- Palan électrique à chaîne 500 kg fixe
- Palan électrique à chaîne 1000 kg fixe
- Palan électrique à chaîne 1600 kg fixe
- Palan électrique à chaîne 2000 kg V fixe
- Palan électrique à chaîne 2500 kg V fixe
- Palan manuel à chaîne 500 kg
- Palan manuel à chaîne 1000 kg
- Palan manuel à chaîne 1500 kg
- Palan manuel à chaîne 2000 kg
- Palan manuel à chaîne 3000 kg
- Peson à aiguilles 1 000 kg
- Peson à aiguilles 2 000 kg

SCHÉMA D'ENCOMBREMENT





FICHE TECHNIQUE

Portiques

Portique en aluminium roulant 3000 kg/4,5 m

Mise en situation

