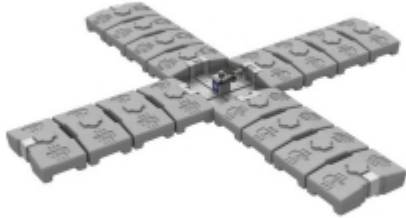




## FICHE TECHNIQUE

Levage de personne  
Point d'ancrage temporaire

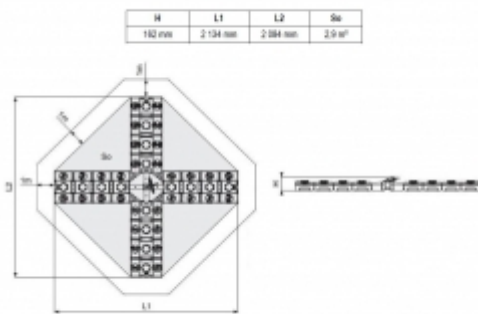
### Point d'ancrage temporaire



#### CARACTÉRISTIQUES TECHNIQUES

Poids total : 620 kg

#### SCHÉMA D'ENCOMBREMENT



Point d'ancrage temporaire. Ce matériel est une solution fiable et rapide pour créer un point d'ancrage temporaire garantissant la sécurité du personnel sur chantier. Dédié aux travaux de terrasse, il est à utiliser que par une personne à la foi. Sa résistance est assurée par l'adhérence et la masse de sa structure.

#### USAGES :

- Approvisionnement en trémie

#### INFORMATIONS TECHNIQUES

- Rotatif à 360°, il est spécialement adapté aux toits de terrasse (pente inférieure à 5°),
- Montage rapide et fiable ne nécessitant aucun perçage de structure,
- Une distance de sécurité de 1 m doit être respectée (voir schéma),
- Installation sans outils : larges poignées sur les masses pour en faciliter la manipulation,
- Composé de 4 bras en acier galvanisé destinés à recevoir chacun 16 masses de 22 kg en béton,
- Doit être utilisé que par une personne.

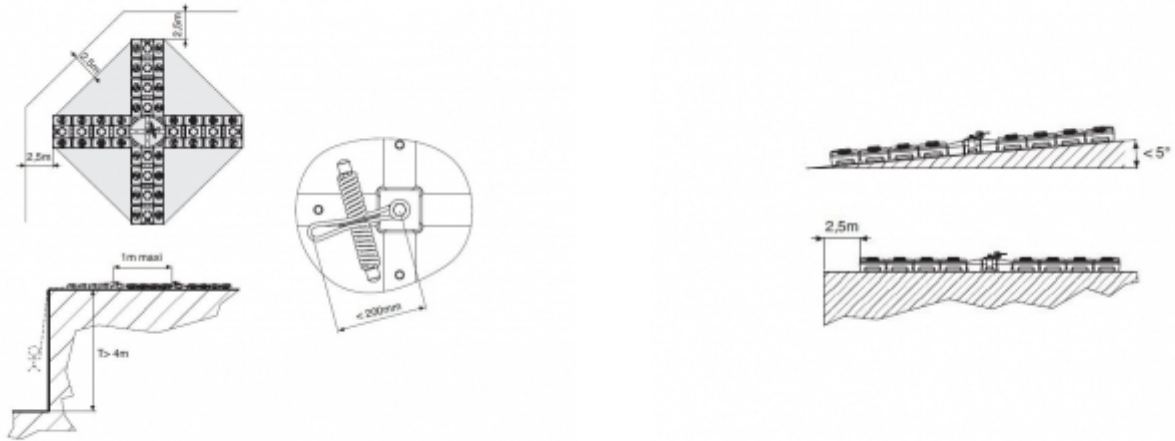


## FICHE TECHNIQUE

Levage de personne

Point d'ancrage temporaire

## Schémas d'encombrement





## FICHE TECHNIQUE

Levage de personne

Point d'ancrage temporaire

## Mise en situation



Travaux en réseaux souterrains