



FICHE TECHNIQUE

Pesons et masses

Peson à aiguilles 2 000 kg

Peson à aiguilles 2 000 kg



Peson à aiguilles 2 000 kg. Ce dynamomètre mécanique est une protection contre les surcharges. Il peut être utilisé comme une tare : il peut annuler les valeurs de charge présélectionnées jusqu'à 20 % de la capacité de l'instrument. Le peson à aiguilles permet aussi de mesurer le poids ou la tension. Il est utilisé pour des mesures de tension de câble, de traction ou de pesée de charge suspendue.

INFORMATIONS TECHNIQUES

- La position du zéro standard correspond au positionnement sur 12h00,
- L'exactitude : plus ou moins 0,5 % de la capacité totale,
- Aucune pile nécessaire,
- Fourni avec 2 manilles et 1 coffret de transport,
- Le cadran dispose de 2 aiguilles :
 - Noire : l'aiguille indique la charge,
 - Rouge : l'aiguille permet de marquer une charge, elle peut servir également de repère du maximum (charge à ne pas dépasser),
- Coefficient de sécurité : 5/1 (la charge de rupture correspond à 5 fois la charge nominale).

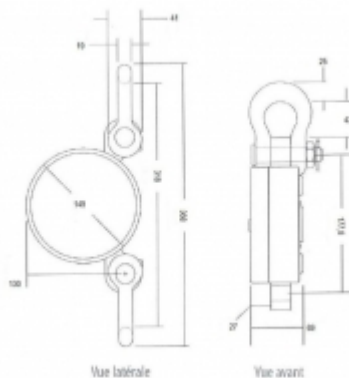
CARACTÉRISTIQUES TECHNIQUES

Charge utile :	2 000 kg
Graduation par 100 kg :	20
Dimension cadran :	125 mm
Poids (à vide) :	4 kg

MATÉRIELS ASSOCIÉS

- Peson à aiguilles 1 000 kg
- Peson à aiguilles 5 000 kg
- Peson à aiguilles 10 000 kg

SCHÉMA D'ENCOMBREMENT





FICHE TECHNIQUE

Pesons et masses

Peson à aiguilles 2 000 kg

Mise en situation



Peson en charge



Réglage d'un limiteur de charge sur un palan électrique à chaîne