



FICHE TECHNIQUE

Palans pneumatiques

Palan pneumatique à chaîne 3200 kg

Palan pneumatique à chaîne 3200 kg



Palan pneumatique à chaîne 3200 kg disposant d'une grande hauteur de levage. Très léger, ce matériel est adapté à une utilisation dans les zones à risques d'explosion et permet une cadence de travail intensive. Ce palan a un très faible niveau sonore et des commandes précises sans à-coups pour un positionnement exact de la charge.

USAGES :

- Transport et déplacement de charge
- Approvisionnement en trémie
- Levage et manutention en intérieur

INFORMATIONS TECHNIQUES

- Protection contre les risques d'explosion Ex II 2 GD IIA T4(X) / II 3 GD IIB T4(X),
- Limiteur de charge pneumatique à partir de 1 tonne,
- Auto lubrification permanente du moteur,
- La commande par tirette permet un avancement et un freinage précis. La vitesse de levée et de descente peut être réglée de façon progressive,
- Commande par tirette selon besoin.

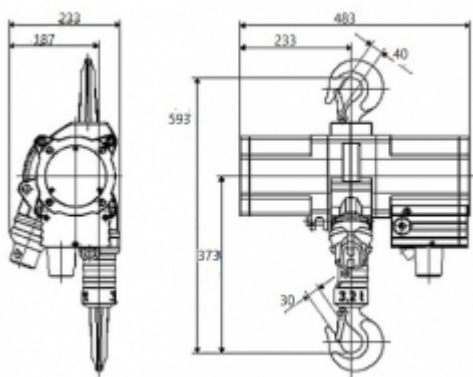
CARACTÉRISTIQUES TECHNIQUES

Charge utile :	3 200 kg
Hauteur de levage :	20 à 40 m
Vitesse en charge en lev...:	2,5 à 5 m/min
Vitesse à vide en levée :	6 à 10 m/min
Vitesse en charge en des...:	7,5 à 10,8 m/min
Pression d'air :	6 Bar
Consommation d'air en le...:	4 m ³ /min
Consommation d'air en de...:	5,5 m ³ /min
Poids :	151 ou 227 kg

MATÉRIELS ASSOCIÉS

- Chariot manuel de direction 5000 kg
- Griffes 5000 kg
- Benne basculante plastique 75 l
- Benne basculante acier 500 l
- Benne basculante trapézoïdale 90 l
- Bourriquet 200 kg
- Porte-plaques élinguable 200 kg
- Brouette élinguable 70 l
- Diable élinguable pour 2 bouteilles 250 kg
- Caisse à gravats élinguable 120 kg
- Palonnier pour big-bag 1000 kg
- Palonnier aluminium réglable 2000 kg
- Support deux seaux élinguable
- Support quatre seaux élinguable
- Support un seau élinguable
- Support cinq crochets élinguable 150 kg
- Caisse grillagée élinguable 300 kg
- Bac à mortier 200 l
- Peson à aiguilles 5 000 kg

SCHÉMA D'ENCOMBREMENT





FICHE TECHNIQUE

Palans pneumatiques

Palan pneumatique à chaîne 3200 kg

Mise en situation



Installation sur une chaîne de montage



Installation sur une chaîne de montage