



## FICHE TECHNIQUE

Palans pneumatiques

Palan pneumatique à chaîne 2000 kg

### Palan pneumatique à chaîne 2000 kg



Palan pneumatique à chaîne 2000 kg disposant d'une grande hauteur de levage. Très léger, ce matériel est adapté à une utilisation dans les zones à risques d'explosion et permet une cadence de travail intensive. Ce palan a un très faible niveau sonore et des commandes précises sans à-coups pour un positionnement exact de la charge.

#### USAGES :

- Transport et déplacement de charge
- Approvisionnement en trémie
- Levage et manutention en intérieur

#### INFORMATIONS TECHNIQUES

- Protection contre les risques d'explosion Ex II 2 GD IIA T4(X) / II 3 GD IIB T4(X),
- Limiteur de charge pneumatique à partir de 1 tonne,
- Auto lubrification permanente du moteur,
- La commande par tirette permet un avancement et un freinage précis. La vitesse de levée et de descente peut être réglée de façon progressive,
- Commande par tirette selon besoin.

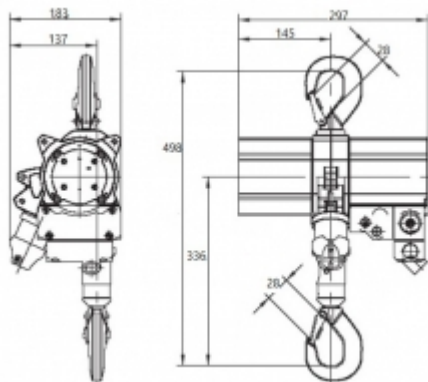
#### CARACTÉRISTIQUES TECHNIQUES

Charge utile :	2 000 kg
Hauteur de levage :	10 à 20 m
Vitesse en charge en lev...:	2,7 m/min
Vitesse à vide en levée :	5,5 m/min
Pression d'air :	6 Bar
Consommation d'air en le...:	1,2 m <sup>3</sup> /min
Consommation d'air en de...:	1,5 m <sup>3</sup> /min
Poids :	41 ou 51 kg

#### MATÉRIELS ASSOCIÉS

- Chariot manuel de direction 2000 kg
- Griffes 3000 kg
- Benne basculante plastique 75 l
- Benne basculante acier 500 l
- Benne basculante trapézoïdale 90 l
- Bourriquet 200 kg
- Porte-plaques élinguable 200 kg
- Brouette élinguable 70 l
- Diable élinguable pour 2 bouteilles 250 kg
- Caisse à gravats élinguable 120 kg
- Palonnier pour big-bag 1000 kg
- Palonnier aluminium réglable 2000 kg
- Support deux seaux élinguable
- Support quatre seaux élinguable
- Support un seau élinguable
- Support cinq crochets élinguable 150 kg
- Caisse grillagée élinguable 300 kg
- Bac à mortier 200 l
- Peson à aiguilles 2 000 kg

#### SCHÉMA D'ENCOMBEMENT





## FICHE TECHNIQUE

Palans pneumatiques

Palan pneumatique à chaîne 2000 kg

## Mise en situation



Installation sur une chaîne de montage



Installation sur une chaîne de montage