



FICHE TECHNIQUE

Palans électriques

Palan électrique à chaîne 500 kg fixe

Palan électrique à chaîne 500 kg fixe



Palan électrique à chaîne 500 kg disposant d'une grande hauteur de levage avec une alimentation triphasée et pour une installation fixe. Ce matériel peut s'installer sur de multiples supports (échafaudage, potence, portique...) en intérieur ou en extérieur de bâtiment. Ce palan à chaîne a été spécialement étudié pour le levage de charges lourdes en toute sécurité. Fourniture et pose de fer sur demande ainsi que l'installation de radiocommande.

USAGES :

- Transport et déplacement de charge
- Approvisionnement en trémie
- Levage et manutention en intérieur
- Levage et manutention en extérieur

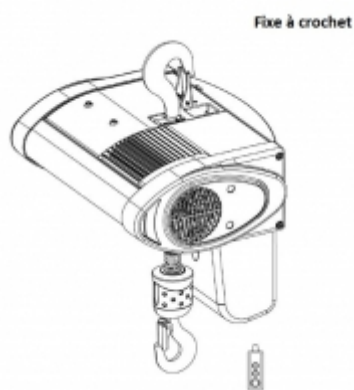
CARACTÉRISTIQUES TECHNIQUES

Charge utile :	500 kg
Alimentation :	400 V tri/50 Hz
Vitesse de levage :	2 ou 8 m/min ; 4 ou 16 m/min
Hauteur de levage :	10 à 30 m
Poids :	31 à 85 kg
Hauteur perdue :	403 mm

INFORMATIONS TECHNIQUES

- Tous nos palans sont équipés de commande très basse tension, assurant la protection de l'utilisateur contre les risques électriques,
- Le poids d'un mètre de chaîne est de 0,6 kg,
- Moteur de levage avec protection thermique, classe F, puissance 2,3 kW,
- Câble électrique d'1 m équipé d'une prise mâle triphasée à 3 Pôles + Terre (16A),
- Toiture pluie et étanchéité renforcée pour utilisation extérieure,
- Fourni avec une télécommande basse tension équipée avec arrêt d'urgence à clé. La longueur de la télécommande est inférieure de 0,5 mètre à la hauteur de levage du palan,
- Vérifier avant toute utilisation que le mouvement du crochet correspond au sens des boutons de la télécommande (Noir = descente – Blanc = montée),
- Chaîne électrozinguée. Bac à chaîne,
- Limiteur de charge mécanique (limithermes),
- Fins de course haut et bas,
- Facteur de marche de 40 % (temps de fonctionnement par heure). Le groupe de fonctionnement est FEM 2 m.

SCHÉMA D'ENCOMBREMMENT



MATÉRIELS ASSOCIÉS

- Chariot manuel de direction 500 kg
- Griffes 1000 kg
- Benne basculante plastique 75 l
- Benne basculante trapézoïdale 90 l
- Bourriquet 200 kg
- Porte-plaques élinguable 200 kg
- Brouette élinguable 70 l
- Diable élinguable pour 2 bouteilles 250 kg
- Caisse à gravats élinguable 120 kg
- Support deux seaux élinguable
- Support quatre seaux élinguable
- Support un seau élinguable
- Support cinq crochets élinguable 150 kg
- Caisse grillagée élinguable 300 kg
- Rallonge électrique triphasée
- Peson à aiguilles 1 000 kg

OPTIONS

Radiocommande (émetteur + récepteur)/PE

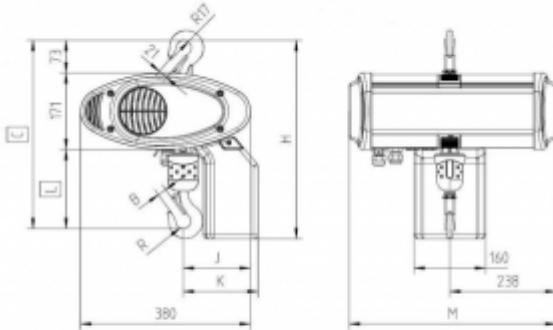


FICHE TECHNIQUE

Palans électriques

Palan électrique à chaîne 500 kg fixe

Schémas d'encombrement



	B	C	H	J	K	L	M	R
1 Brin	21	420	693	154	167	176	463	17



FICHE TECHNIQUE

Palans électriques

Palan électrique à chaîne 500 kg fixe

Mise en situation



Installation sur portique avec un chariot manuel



Installation sur fer avec un chariot manuel



Installation sur fer avec un chariot manuel