



FICHE TECHNIQUE

Palans électriques

Palan électrique à chaîne 4000 kg V fixe

Palan électrique à chaîne 4000 kg V fixe



Palan électrique à chaîne 4000 kg disposant d'une grande hauteur de levage pour une installation fixe. Ce matériel peut s'installer sur de multiples supports (échafaudage, potence, portique...) en intérieur ou en extérieur de bâtiment. Ce palan à chaîne a été spécialement étudié pour le levage de charges lourdes en toute sécurité. Fourniture et pose de fer sur demande ainsi que l'installation de radiocommande.

USAGES :

- Transport et déplacement de charge
- Approvisionnement en trémie
- Levage et manutention en intérieur
- Levage et manutention en extérieur

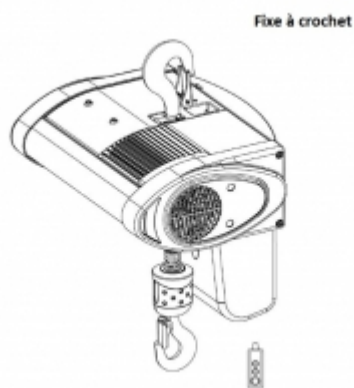
CARACTÉRISTIQUES TECHNIQUES

Charge utile :	4 000 kg
Alimentation :	400 V tri/50 Hz
Vitesse de levage :	1 ou 4 m/min
Hauteur de levage :	25 m
Poids :	250 kg
Hauteur perdue :	768 mm

INFORMATIONS TECHNIQUES

- Tous nos palans sont équipés de commande très basse tension, assurant la protection de l'utilisateur contre les risques électriques,
- Le poids d'un mètre de chaîne est de 2,8 kg,
- Moteur de levage avec protection thermique, classe F, puissance 3,6 kW,
- Câble électrique d'1 m équipé d'une prise mâle triphasée à 3 Pôles + Terre (32A),
- Toiture pluie et étanchéité renforcée pour utilisation extérieure,
- Fourni avec une télécommande basse tension avec arrêt d'urgence à clé. La longueur de la télécommande est inférieure de 0,5 mètre à la hauteur de levage du palan,
- Vérifier avant toute utilisation que le mouvement du crochet correspond au sens des boutons de la télécommande (Noir = descente – Blanc = montée),
- Chaîne électrozinguée. Bac à chaîne,
- Limiteur de charge mécanique (limithermes),
- Fins de course haut et bas,
- Facteur de marche de 50 % (temps de fonctionnement par heure). Le groupe de fonctionnement est FEM 3 m.

SCHÉMA D'ENCOMBREMENT



MATÉRIELS ASSOCIÉS

- Chariot manuel de direction 5000 kg
- Griffes 5000 kg
- Benne basculante plastique 75 l
- Benne basculante acier 500 l
- Benne basculante trapézoïdale 90 l
- Bourriquet 200 kg
- Porte-plaques élinguable 200 kg
- Brouette élinguable 70 l
- Diable élinguable pour 2 bouteilles 250 kg
- Caisse à gravats élinguable 120 kg
- Palonnier pour big-bag 1000 kg
- Palonnier aluminium réglable 2000 kg
- Support deux seaux élinguable
- Support quatre seaux élinguable
- Support un seau élinguable
- Support cinq crochets élinguable 150 kg
- Caisse grillagée élinguable 300 kg
- Rallonge électrique triphasée
- Bac à mortier 200 l
- Peson à aiguilles 5 000 kg

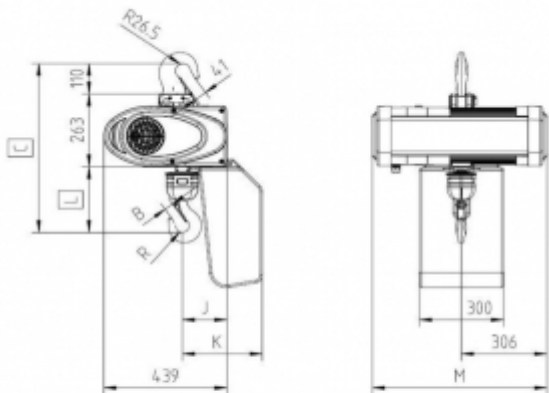


FICHE TECHNIQUE

Palans électriques

Palan électrique à chaîne 4000 kg V fixe

Schémas d'encombrement



	B	C	H	K	L	M
2 brins	41	761	960	491	288	623



FICHE TECHNIQUE

Palans électriques

Palan électrique à chaîne 4000 kg V fixe

Mise en situation



Installation sur fer avec un chariot manuel



Installation sur portique avec un chariot manuel



Installation sur fer avec un chariot manuel