



## FICHE TECHNIQUE

Palans électriques

Palan électrique à chaîne 2000 kg V chariot électrique

# Palan électrique à chaîne 2000 kg V chariot électrique



Palan électrique à chaîne 2000 kg avec chariot électrique intégré disposant d'une grande hauteur de levage. Ce matériel peut s'installer sur de multiples supports (échafaudage, potence, portique...) en intérieur ou en extérieur de bâtiment. Ce palan à chaîne a été spécialement étudié pour le levage de charges lourdes en toute sécurité. Fourniture et pose de fer sur demande ainsi que l'installation de radiocommande.

### USAGES :

- Transport et déplacement de charge
- Approvisionnement en trémie
- Levage et manutention en intérieur
- Levage et manutention en extérieur

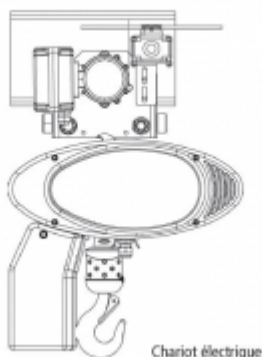
### CARACTÉRISTIQUES TECHNIQUES

Charge utile :	2 000 kg
Alimentation :	400 V tri/50 Hz
Vitesse de levage :	2 ou 8 m/min
Hauteur de levage :	25 m
Poids :	224 kg
Hauteur perdue :	639 mm

### INFORMATIONS TECHNIQUES

- Tous nos palans sont équipés de commande très basse tension, assurant la protection de l'utilisateur contre les risques électriques,
- Le poids d'un mètre de chaîne est de 2,8 kg,
- Moteur de levage, classe F, puissance 3,6 kW,
- Câble électrique d'1 m équipé d'une prise mâle triphasée à 3 Pôles + Terre (32A),
- Toiture pluie et étanchéité renforcée pour utilisation extérieure,
- Fourni avec une télécommande basse tension avec arrêt d'urgence à clé. La longueur des télécommandes est inférieure de 0,5 mètre à la hauteur de levage du palan,
- Vérifier avant toute utilisation que le mouvement du crochet correspond au sens des boutons de la télécommande (Noir = descente) (Blanc = montée),
- Chaîne électrozinguée. Bac à chaîne,
- Limiteur de charge mécanique (limithermes),
- Fins de course haut et bas,
- Fins de course direction,
- La vitesse de déplacement du chariot de translation électrique est variable de 5 à 20 m / par minute (démarrage + arrêt progressif),
- Facteur de marche 50 % (temps de fonctionnement par heure). Le groupe de fonctionnement est FEM 3 m.

### SCHÉMA D'ENCOMBREMENT



### MATÉRIELS ASSOCIÉS

- Benne basculante plastique 75 l
- Benne basculante acier 500 l
- Benne basculante trapézoïdale 90 l
- Bourriquet 200 kg
- Porte-plaques élinguable 200 kg
- Brouette élinguable 70 l
- Diable élinguable pour 2 bouteilles 250 kg
- Caisse à gravats élinguable 120 kg
- Palonnier pour big-bag 1000 kg
- Palonnier aluminium réglable 2000 kg
- Support deux seaux élinguable
- Support quatre seaux élinguable
- Support un seau élinguable
- Support cinq crochets élinguable 150 kg
- Caisse grillagée élinguable 300 kg
- Rallonge électrique triphasée
- Bac à mortier 200 l
- Peson à aiguilles 2 000 kg

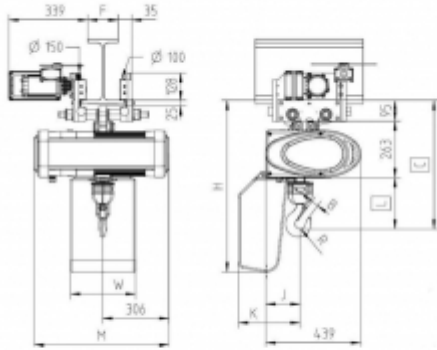


## FICHE TECHNIQUE

Palans électriques

Palan électrique à chaîne 2000 kg V chariot électrique

## Schémas d'encombrement



	B	C	H	K	L	M
1 Bin	33	595	945	443	238	623



## FICHE TECHNIQUE

Palans électriques

Palan électrique à chaîne 2000 kg V chariot électrique

### Mise en situation



Installation sur fer



Installation sur fer



Installation sur fer



Installation sur fer