



## FICHE TECHNIQUE

Monte-meubles

Monte-meubles sur véhicule Shorty 29 m  
avec opérateur

# Monte-meubles sur véhicule Shorty 29 m avec opérateur



Monte-meubles sur véhicule Shorty 29 m avec opérateur. Très utilisé lors des opérations de levage ou d'évacuation de tous types de matériaux depuis l'extérieur d'un bâtiment, ce monte-meubles autoporté est le plus compact des monte-meubles. Il permet un démarrage et un freinage progressif du chariot augmentant ainsi la sécurité. Deux treuils ainsi que des galets de guidage assurent la sécurité lors du déploiement des échelles.

### INFORMATIONS TECHNIQUES

- La hauteur maximale exprimée est le déploiement de l'ensemble des échelles,
- 29 m de hauteur équivaut à une hauteur de 9 étages,
- Caisse à meuble coulissante et pivotante avec ajustement en hauteur,
- Double-roues d'appuis hauts,
- Tourelle rotative freinée en toute position,
- Compteur horaire,
- Niveau à bulle pour la mise à niveau simplifié du monte-meubles,
- Télécommande haute pour renvoi de la caisse,
- La charge maximale peut atteindre jusqu'à 400 kg suivant l'inclinaison et selon le modèle,
- La charge utile dépend de l'inclinaison des échelles, l'abaque de charge (situé sur l'échelle de base) doit être vérifié avant l'utilisation du monte-meubles.

### CARACTÉRISTIQUES TECHNIQUES

Charge utile :	300 kg
Hauteur de travail max :	29 m
Dimensions transport (L...:	6,2 x 2,1 x 3 m
Dimensions caisse (L x P...:	
Ouverte :	2,5 x 1,5 x 0,4 m
Fermée :	1,5 x 1 x 0,4 m
Vitesse du chariot :	48 m/min
Poids de l'ensemble :	3 500 kg

### MATÉRIELS ASSOCIÉS

- Monte-meubles sur véhicule 29 m

### SCHÉMA D'ENCOMBREMENT



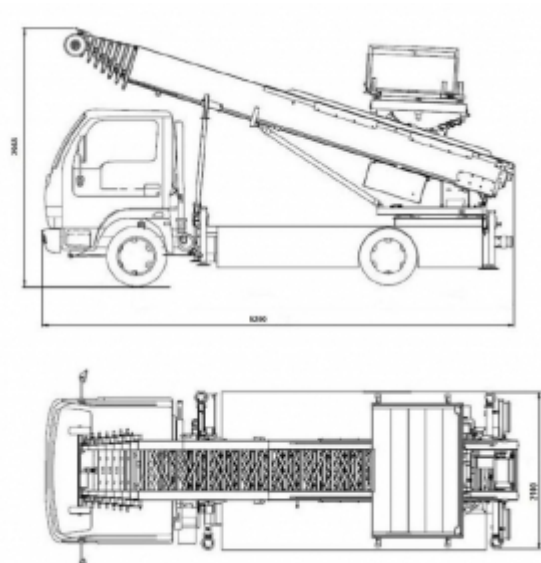
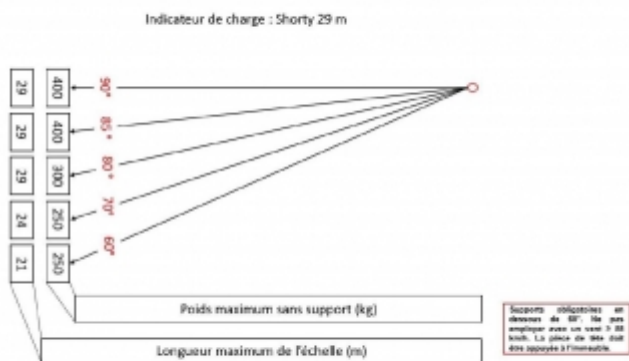


# FICHE TECHNIQUE

Monte-meubles

Monte-meubles sur véhicule Shorty 29 m avec opérateur

## Schémas d'encombrement



\* Dimensions en mm



## FICHE TECHNIQUE

Monte-meubles

Monte-meubles sur véhicule Shorty 29 m  
avec opérateur

## Mise en situation



Installation depuis la fenêtre d'un bâtiment



évacuation de meubles



évacuation de meubles



Levage de matériaux