



## FICHE TECHNIQUE

Elévateurs

Lève-poutre hydraulique 600 kg / 3 m

# Lève-poutre hydraulique 600 kg / 3 m



Lève-poutre hydraulique 600 kg / 3 m. Compact et démontable sur roues, cet élévateur est utilisé pour le levage et la mise en place de poutres. Repliable et facile à remonter sur chantier, il dispose d'une plateforme 360° pour le bon positionnement de la poutre.

### USAGES :

- Paysagiste

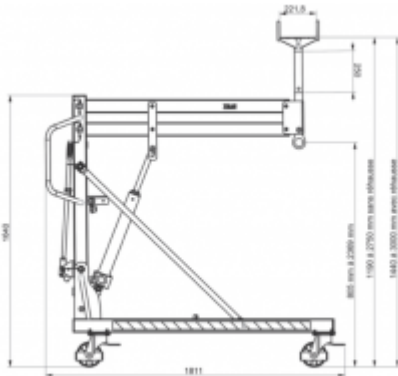
### INFORMATIONS TECHNIQUES

- Utilisation recommandée de 2 lèves-poutres pour le montage d'une poutre,
- La charge utile maximale si utilisation de 2 Lèves-poutres simultanément est de 1 200kg,
- Doté d'un plateau tournant (360°) pour le positionnement de la charge,
- Outils d'une grande précision grâce à son vérin hydraulique équipé d'un levier, et facile d'utilisation,
- Vitesse de descente ajustable manuellement,
- Machine entièrement démontable sans outils,
- Fourni avec un tube rehausse de 0,25 m amovible pour atteindre une hauteur maximale de 3 m,
- Possède un système d'empilement et une structure pliable qui facilitent le transport et stockage.

### CARACTÉRISTIQUES TECHNIQUES

Charge utile :	600 kg
Hauteur de levage :	0,85 à 3,0 m
Dimensions du plateau (L x l x H)...	0,36 x 0,22 x 0,11 m
Encombrement (L x l x H)...	1,81 x 0,78 x 1,11 à 2,75 m
Encombrement plié (L x l x H)...	1,70 x 0,78 x 0,63 m
Diamètre de roues :	150 mm
Poids :	130 kg

### SCHÉMA D'ENCOMBEMENT



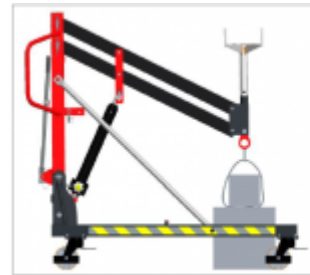


## FICHE TECHNIQUE

Elévateurs

Lève-poutre hydraulique 600 kg / 3 m

## Schémas d'encombrement



Etape 1



Etape 2



Etape 3



Etape 4



## FICHE TECHNIQUE

Elévateurs

Lève-poutre hydraulique 600 kg / 3 m

### Mise en situation



Lève-poutre hydraulique 600 kg / 3 m sans réhausse



Lève-poutre hydraulique 600 kg / 3 m avec réhausse



Mode transport