



## FICHE TECHNIQUE

Elévateurs

Lève-poutre 600 kg / 3 m

### Lève-poutre 600 kg / 3 m



Lève-poutre 600 kg / 3 m. Compact et démontable sur roues, cet élévateur est utilisé pour le levage et la mise en place de poutres. Repliable et facile à remonter sur chantier, il dispose d'une plateforme 360° pour le bon positionnement de la poutre.

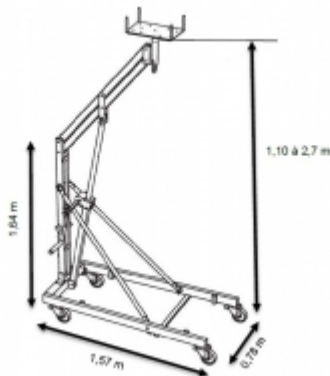
#### INFORMATIONS TECHNIQUES

- Utilisation recommandée de 2 lèves-poutres pour le montage de poutres,
- Doté d'un plateau tournant (360°) pour le positionnement de la poutre,
- Outils très précis grâce au système de crémaillère à manivelle manuelle,
- Machine entièrement démontable sans outils,
- Fourni avec un tube rehausse de 0,3 m pour atteindre une hauteur maximale de 3 m.

#### CARACTÉRISTIQUES TECHNIQUES

Charge utile :	600 kg
Hauteur de levage :	1,1 à 2,7 m
Dimensions du plateau (L...):	0,4 x 0,2 x 0,1 m
Dimensions transport (L...):	1,6 x 0,8 x 0,6 m
Poids :	70 kg

#### SCHÉMA D'ENCOMBREMENT



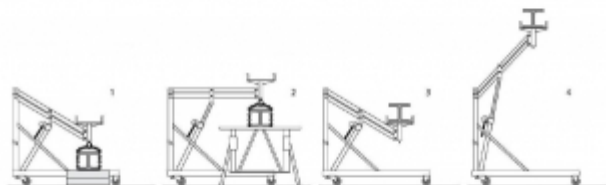


## FICHE TECHNIQUE

Elévateurs

Lève-poutre 600 kg / 3 m

## Schémas d'encombrement





## FICHE TECHNIQUE

Elévateurs

Lève-poutre 600 kg / 3 m

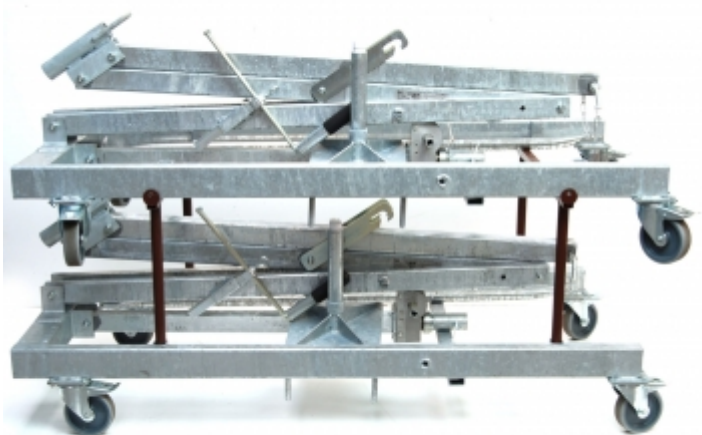
### Mise en situation



Mise en place d'une poutre sur chantier avec 2 lève-poutres



Mise en place d'une poutre sur chantier avec 2 lève-poutres



Mode transport