



## FICHE TECHNIQUE

Grues de terrasse  
Grue électrique 250 kg

### Grue électrique 250 kg



Grue de terrasse électrique 250 kg. Totalement démontable et assemblable rapidement sans moyens mécanisés, ce matériel permet l'approvisionnement de tous vos chantiers et l'évacuation des matériaux selon l'avancement des travaux. Grâce au principe des contrepoids, la grue ne nécessite aucun ancrage au sol.

#### USAGES :

- Paysagiste

#### INFORMATIONS TECHNIQUES

- Fournie avec une télécommande avec arrêt d'urgence,
- Fin de course haut mécanique et fin de course bas réglable : le réglage du fin de course bas doit être fait avant l'utilisation de la grue par l'utilisateur en fonction de la hauteur de travail,
- Structure démontable en 5 éléments,
- Équipée d'un limiteur de course,
- 15 contrepoids de 25 kg unitaire répartis de chaque côté de la plateforme,
- La rehausse augmente d'1 m la hauteur sous crochet.

#### CARACTÉRISTIQUES TECHNIQUES

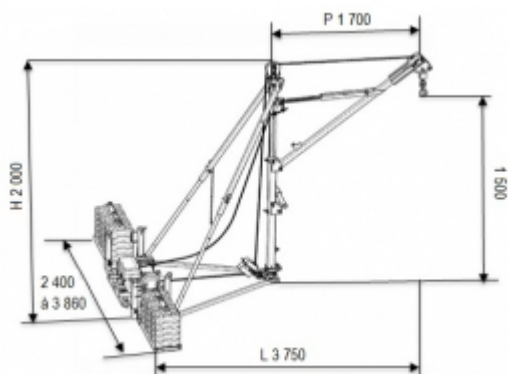
Charge utile : 250 kg  
Vitesse de levage : 20 m/min  
Alimentation : 230 V mono/50 Hz

Puissance moteur : 0,75 kW  
Longueur du câble de lev... : 45 ou 60 m  
Diamètre du câble de lev... : 6 mm  
Longueur télécommande : 3 m  
Rotation : 240°  
Portée : 1,7 m  
Hauteur sous crochet : 1,5 m  
Poids ossature : 225 kg  
Poids du treuil (avec câ... : 65 kg  
Contrepoids : 750 kg (30 x 25 kg)

#### MATÉRIELS ASSOCIÉS

- Treuil manuel pour grues 250 kg
- Benne basculante plastique 75 l
- Benne basculante trapézoïdale 90 l
- Bourriquet 200 kg
- Porte-plaques élinguable 200 kg
- Brouette élinguable 70 l
- Diable élinguable pour 2 bouteilles 250 kg
- Caisse à gravats élinguable 120 kg
- Support deux seaux élinguable
- Support quatre seaux élinguable
- Support un seau élinguable
- Support cinq crochets élinguable 150 kg
- Rallonge électrique monophasée
- Masses

#### SCHÉMA D'ENCOMBREMENT



#### OPTIONS

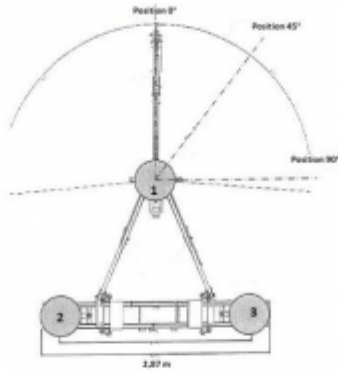
Longueur télécommande : 20 m  
Treuil manuel



## FICHE TECHNIQUE

Grues de terrasse  
Grue électrique 250 kg

## Schémas d'encombrement



Position mdt	Poids sous ①	Poids sous ②	Poids sous ③
0°	760 kg	361 kg	426 kg
45°	643 kg	226 kg	644 kg
90°	376 kg	302 kg	820 kg



## FICHE TECHNIQUE

Grues de terrasse  
Grue électrique 250 kg

### Mise en situation



Installation en terrasse



Installation sur une plateforme d'échafaudage