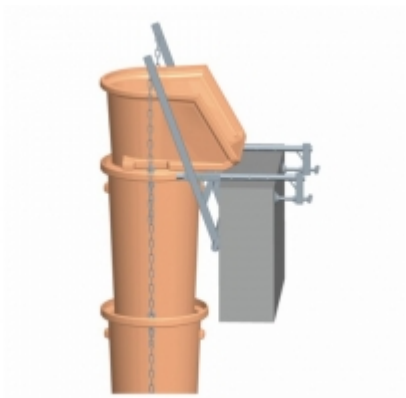




## FICHE TECHNIQUE

Manutention manuelle  
Goulotte d'évacuation

### Goulotte d'évacuation



Goulotte d'évacuation - kit 10 m. Ce kit est composé de neuf goulottes en plastique, d'un entonnoir multifonction et d'une console complète. Il est idéal pour l'évacuation de gravats depuis un bâtiment.

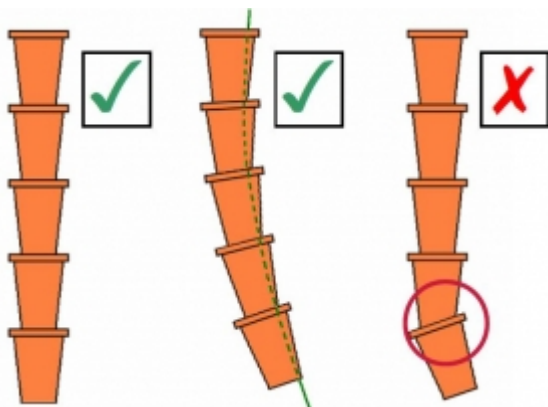
#### INFORMATIONS TECHNIQUES

- Le kit se compose de neuf goulottes avec chaînes, d'un entonnoir multi-fonctions et d'une console complète,
- L'entonnoir s'emboîte sur la goulotte d'entrée. Se place aussi au milieu d'une colonne de goulotte,
- Ne jamais établir une colonne de goulotte de plus de 30 m,
- Toujours monter une console au sommet de la colonne,
- Eviter de faire des coudes trop prononcés. Pour obtenir une bonne courbure, guider les goulottes à l'aide d'une corde passant à l'intérieur, solidement fixée au point haut et à la réception sur la benne,
- Ceinturer une goulotte tous les 10 m à l'aide d'une corde fixée à un élément solide de la construction dans le cas de grandes hauteurs,
- Console s'adaptant à une épaisseur de mur de 40 à 400 mm,
- Prévoir une goulotte ralentisseur au-delà de 10 m,
- Ajouter une console intermédiaire tous les 10 m.

#### CARACTÉRISTIQUES TECHNIQUES

Longueur des éléments :	1,1 m
Longueur utile :	1 m
Diamètre :	
Supérieur :	0,5 m
Inférieur :	0,4 m
Résistance des chaînes :	300 kg
Poids d'une goulotte :	7,5 kg

#### SCHÉMA D'ENCOMBREMENT



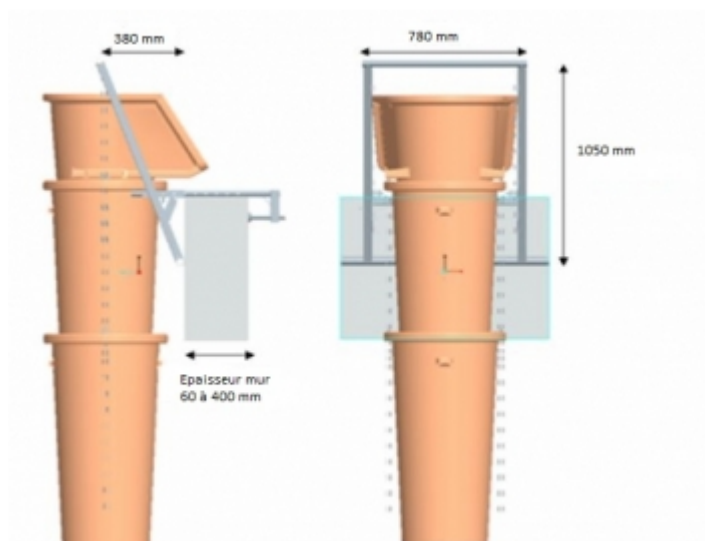
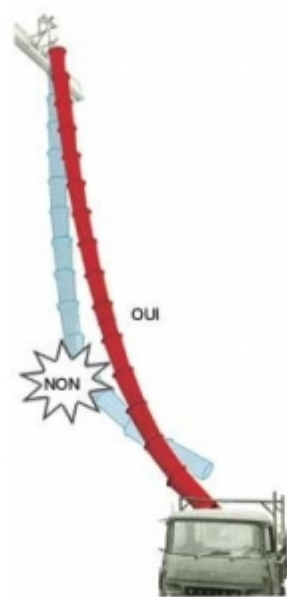
#### OPTIONS

Elément de goulotte



## Schémas d'encombrement

Composition du kit :





## FICHE TECHNIQUE

Manutention manuelle  
Goulotte d'évacuation

### Mise en situation



Installation sur chantier



Installation sur chantier