



FICHE TECHNIQUE

Fixations

Fixation d'échafaudage pour treuil potence
télescopique

Fixation d'échafaudage pour treuil potence télescopique



Support de fixation sur échafaudage de diamètre 49,3 mm pour un treuil potence télescopique.

MATÉRIELS ASSOCIÉS

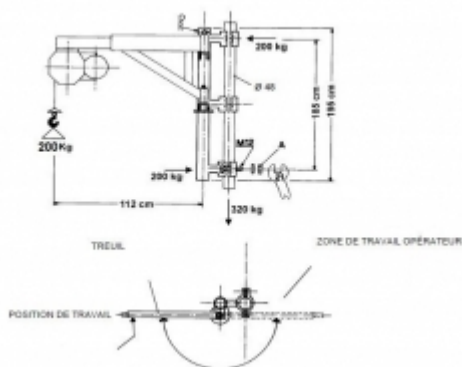
- Treuil potence 150 kg télescopique
- Treuil potence 200 kg télescopique

CARACTÉRISTIQUES TECHNIQUES

Dimensions (L x l x H) : 210 x 180 x 1 950 mm

Poids : 18 kg

SCHÉMA D'ENCOMBREMENT





FICHE TECHNIQUE

Fixations

Fixation d'échafaudage pour treuil potence
télescopique

Mise en situation



Treuil potence monté sur un étai d'échafaudage