



## FICHE TECHNIQUE

Fixations

Etai d'intérieur pour treuil potence  
télescopique

### Etai d'intérieur pour treuil potence télescopique



Support de fixation sol/plafond pour un treuil potence télescopique. L'étau est réglable pour un usage en intérieur et permet l'utilisation du treuil potence dans des endroits fermés où il n'y a pas de structures pouvant servir de support externe.

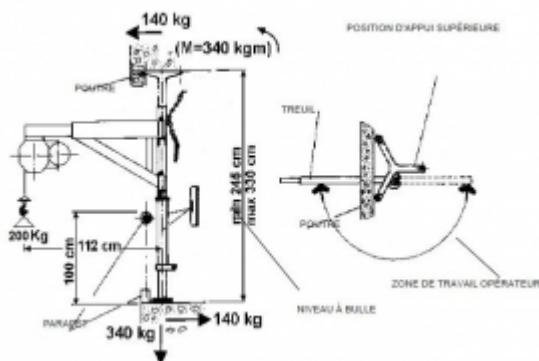
#### MATÉRIELS ASSOCIÉS

- Treuil potence 150 kg télescopique
- Treuil potence 200 kg télescopique

#### CARACTÉRISTIQUES TECHNIQUES

Longueur réglable : 2,45 à 3,3 m  
Poids : 44 kg

#### SCHÉMA D'ENCOMBREMENT





## FICHE TECHNIQUE

Fixations

Étai d'intérieur pour treuil potence  
télescopique

## Mise en situation



Treuil télescopique monté sur un étau d'intérieur