

## Élévateur Inversé 200 kg / 4,35 m



Élévateur inversé 200 kg / 4,35 m. Équipé d'un treuil manuel, il facilite le levage pour l'opérateur grâce à une manivelle. Robuste, cet élévateur inversé manuel est polyvalent : Les fourches peuvent être installées dans le porte-fourche en position haute ou basse, permettant ainsi d'atteindre la hauteur maximale. De plus, sa conception permet un levage au plus près du mur. Cet élévateur vertical est facile à installer et à stocker grâce à ses pattes rabattables à la main et à ses roues.

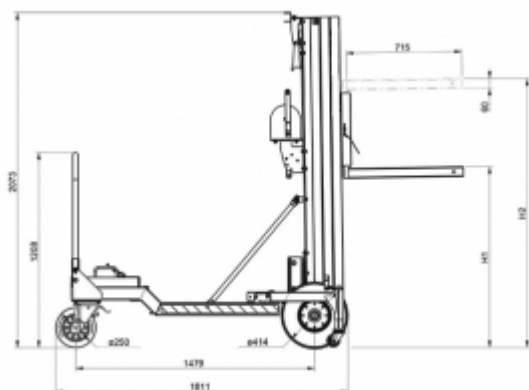
### INFORMATIONS TECHNIQUES

- Élévateur à commande manuelle
- Installation rapide, aucun outil requis
- Équipé d'un frein mâ. Tout déplacement ou transport doit se faire obligatoirement avec ce frein de mâ enclenché
- Élévateur facilement déplaçable grâce aux roues de transport, peut être déplacé en charge sur les sols plats et dépourvus d'obstacles
- Les fourches peuvent être installées dans le porte-fourche en position haute ou basse, permettant ainsi d'atteindre la hauteur maximale

### CARACTÉRISTIQUES TECHNIQUES

Charge utile :	200 kg
Hauteur de levage :	
- fourches en position s... :	4,35 m
- fourches en position i... :	5,00 m
Dimensions fourches (L x... :	0,65 x 0,56 m
Dimensions pour transpor... :	1,13 x 2,01 x 0,97 m
Poids (sans contrepoids)... :	243 kg
Contrepoids (9 x 22 kg) :	198 kg

### SCHÉMA D'ENCOMBREMENT



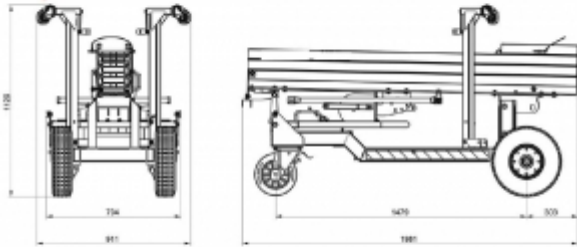


## FICHE TECHNIQUE

Elévateurs

Élévateur Inversé 200 kg / 4,35 m

## Schémas d'encombrement





## FICHE TECHNIQUE

Élévateurs

Élévateur Inversé 200 kg / 4,35 m

## Mise en situation

