



FICHE TECHNIQUE

Élévateurs

Élévateur 295 kg / 5 m

Élévateur 295 kg / 5 m



CARACTÉRISTIQUES TECHNIQUES

| | |
|-------------------------------|----------------------|
| Charge utile : | 295 kg |
| Hauteur de levage max : | 4,90 m |
| Dimensions fourches (L x...): | 0,7 x 0,6 m |
| Dimensions transport (L...): | 0,88 x 0,77 x 1,59 m |
| Poids : | 135 kg |

Élévateur 295 kg / 5 m. Équipé d'un treuil manuel, il facilite le levage pour l'opérateur grâce à une manivelle. Robuste, cet élévateur manuel est polyvalent : les fourches peuvent être installées sous le porte-fourches ou en position inversée pour atteindre la hauteur de levage maximale. Cet élévateur vertical est facile à installer et à stocker grâce à ses pattes rabattables à la main et à ses roues.

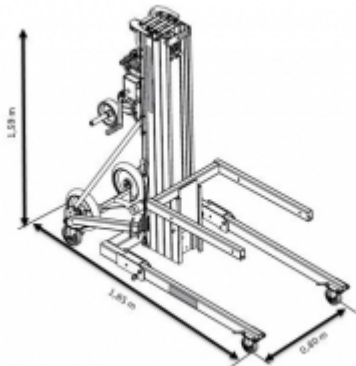
INFORMATIONS TECHNIQUES

- Élévateur à commande manuelle,
- Installation rapide, aucun outil requis,
- Poignée double et treuil à deux vitesses,
- Équipé d'un frein de mât. Tout déplacement ou transport doit se faire obligatoirement avec ce frein de mât enclenché,
- Les fourches peuvent être installées dans le porte-fourche en position haute ou basse, permettant ainsi d'atteindre la hauteur maximale.

MATÉRIELS ASSOCIÉS

- Potence avec crochet pour élévateur
- Plateau pour élévateur

SCHÉMA D'ENCOMBREMENT





FICHE TECHNIQUE

Élévateurs

Élévateur 295 kg / 5 m

Mise en situation



Levage d'une palette