



FICHE TECHNIQUE

Manutention par le vide
Chariot Manuel UPT 150

Chariot Manuel UPT 150



Ergonomique, fiable et résistant aux charges jusqu'à 150 kg, le chariot manuel UPT 150 permet de soulever, déplacer et monter tous matériaux en plaque (verre, acier et des objets lisses) à l'intérieur qu'à l'extérieur d'un bâtiment.

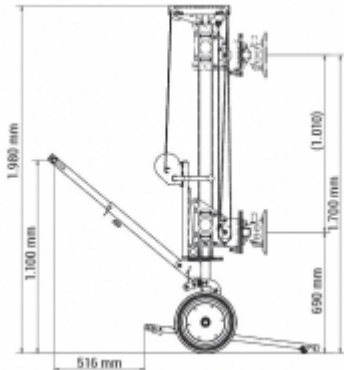
INFORMATIONS TECHNIQUES

- Entièrement démontable,
- Largeur totale réglable de 675 à 905 mm (sans les ventouses) pour plus de stabilité,
- Unité rotative à ventouses 360°,
- Mât pivotant de $\pm 90^\circ$,
- Poignées antidérapantes,
- Roues en polyuréthane (PU) ($\varnothing 350$ mm),
- Le chariot manuel UPT 150 ne doit être utilisé pour des pièces d'une longueur supérieure à 2,40 mètres,
- Stabilisateurs coulissants en avant ou en arrière par rapport aux ventouses permettent de positionner la plaque directement à son emplacement final,
- Dimensions pour le transport (L x l x H) : 1010 mm x 675 mm x 1 980 mm.

CARACTÉRISTIQUES TECHNIQUES

- Charge utile : 150 kg
- Hauteur de levage max : 1,70 m
- Température d'utilisat...: De 0° à 40°C
- Ventouses : 2 unité, $\varnothing 230$ mm
- Système de vide : Pompe manuelle
- Poids : 86 kg

SCHÉMA D'ENCOMBREMENT



OPTIONS

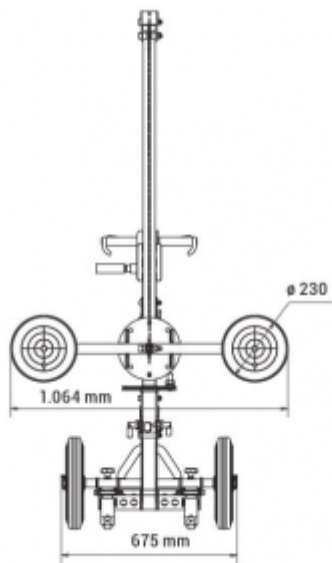
- Déport latéral ± 65 mm / UPT
- Déport vertical 250 mm / UPT (250 mm vers le bas et 250 mm de face)
- Déport incliné / UPT (265 mm vers le bas et 83 mm de face)



FICHE TECHNIQUE

Manutention par le vide
Chariot Manuel UPT 150

Schémas d'encombrement





FICHE TECHNIQUE

Manutention par le vide
Chariot Manuel UPT 150

Mise en situation



Application d'un chariot manuel upt 150